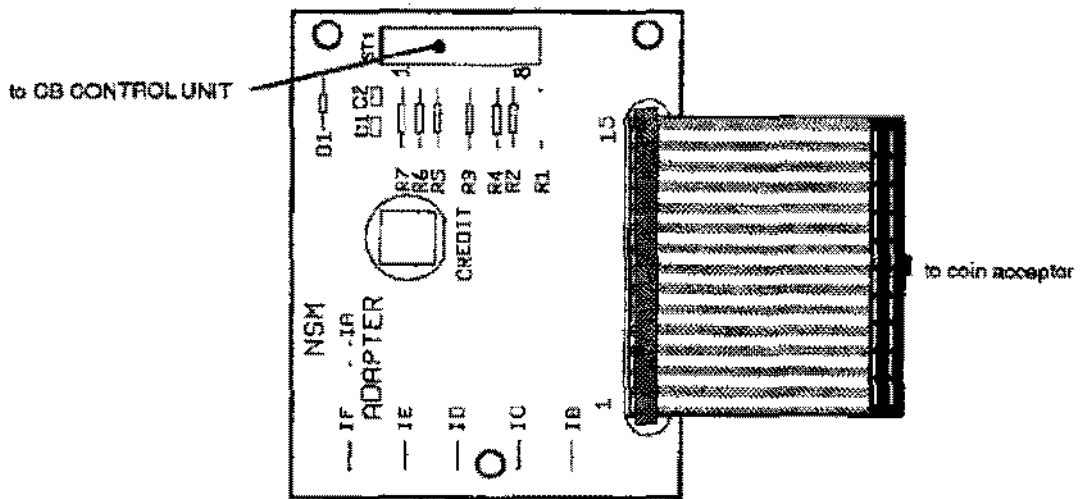
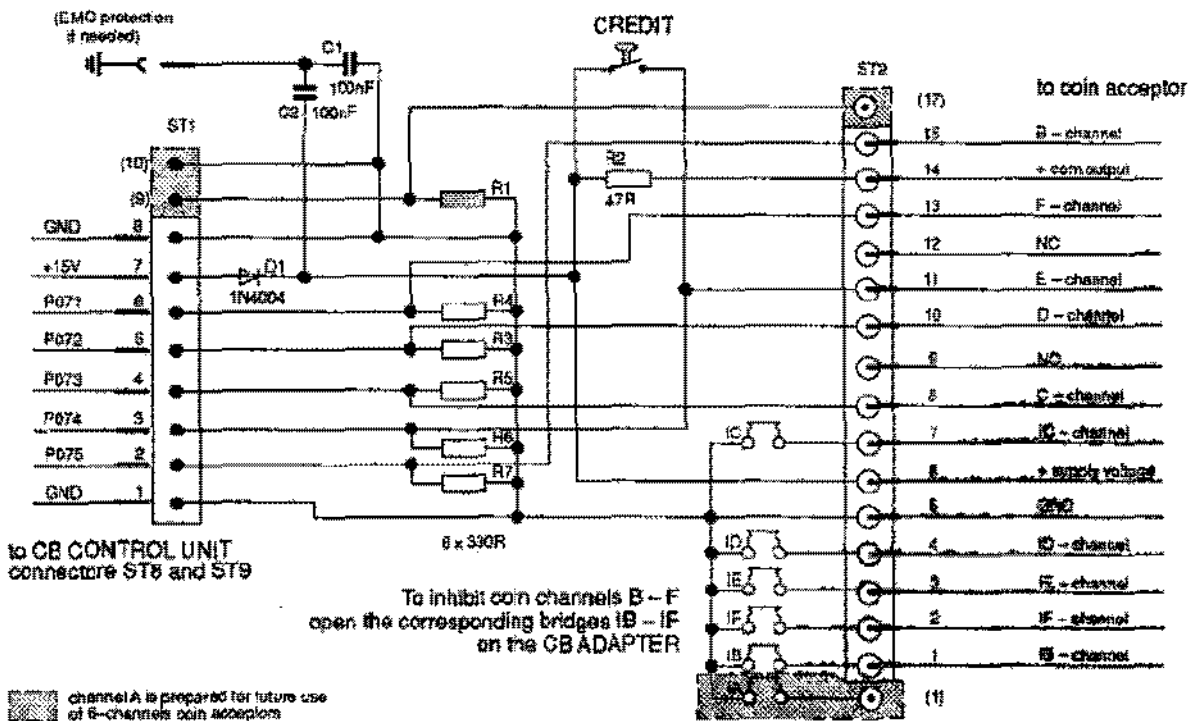


The new CB ADAPTER is mounted directly to the holding plate of the coin acceptor



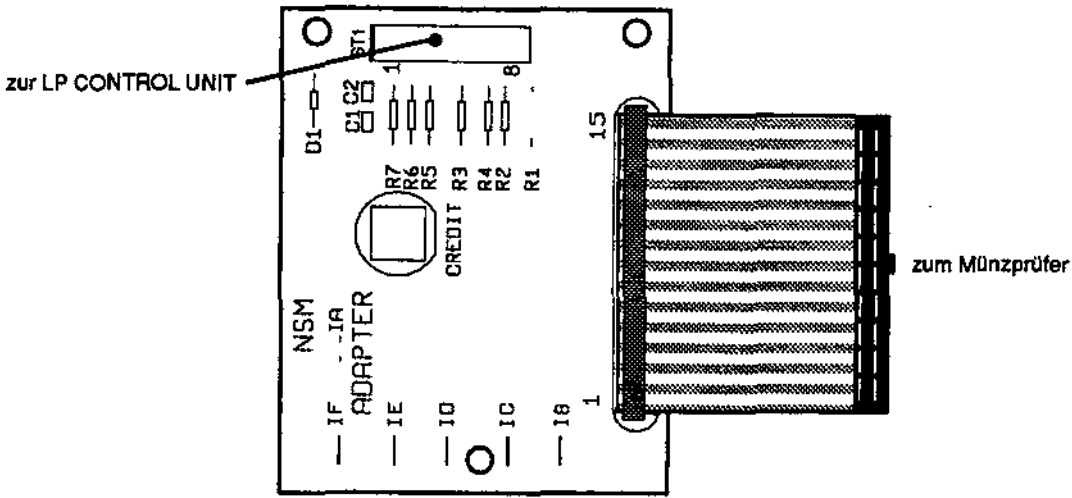
Wiring diagram of the new CB ADAPTER



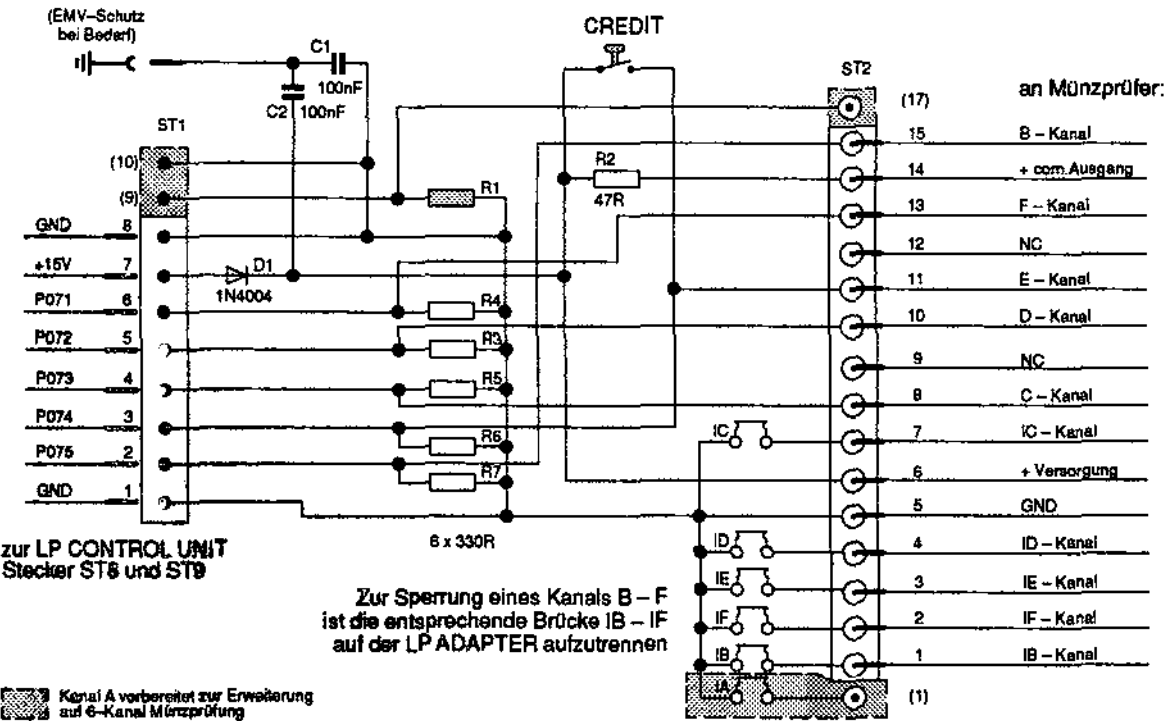
Assignment of the bridges of the new and old CBs for locking / release of channels		Assignment of the coin channels of the new and old CBs to the corresponding programm steps P071 to P075		
new CB	old CB	new CB	Programm-step	old CB
IB	IA5	B-channel	P075	A5*
IC	IA4	C-channel	P073	A4
ID	IA3	D-channel	P072	A3
IE	IA2	E-channel	P074	A2
IF	IA1	F-channel	P071	A1

*The bridges A5/1 and A5/5 of the old CB ADAPTER are no longer used.

Die neue LP ADAPTER wird direkt auf dem Halbleuch des Münzprüfers befestigt.



Schaltbild LP ADAPTER NEU für MARS CASHFLOW:



Zuordnung der Brücken auf alter und neuer LP zur Kanal-sperrung / -freigabe		Zuordnung der einzelnen Münzkanäle bei alter und neuer LP zu den entsprechenden Programmschritten P071 to P075		
neue LP	alte LP	neue LP	Programmschritt	alte LP
IB	IA5	B-Kanal	P075	A5*
IC	IA4	C-Kanal	P073	A4
ID	IA3	D-Kanal	P072	A3
IE	IA2	E-Kanal	P074	A2
IF	IA1	F-Kanal	P071	A1

*Die bislang benutzten Brücken A5/1 und A5/5 gibt es bei dieser neuen Leiterplatte nicht mehr.