

ERSATZTEIL-LISTE

SPARE PARTS LIST



MUSIKAUTOMAT

PHONOGRAPH

LAUFGESTELL und LAUFWERK

mit *ORTOFON-SYSTEM* *ES II / ES III*
with

CARRIAGE BASE and CARRIAGE

09 / 1984

NSM
APPARATEBAU
GmbH & Co. KG



Postfach 249 · 6530 Bingen am Rhein 1 · Germany · Allemagne

218 537



BITTE BEACHTEN SIE!

Diese Ersatzteil-Liste gilt nur für

LAUFGESTELL
CARRIAGE BASE 240/200/160

Jede Ersatzteil-Bestellung muß folgende Angaben enthalten:

- 1) Geräte-Typ
- 2) Geräte-Nummer
- 3) Bestell-Menge
- 4) Bestell-Nummer
- 5) Benennung

Beispiel

Example

Geräte-Typ Model	Geräte-Nummer Serial-number	Stück QTY	Best.-Nr. Part-no.	Benennung	Description
	0854	3	220 320	Funk-Entstörkondensator	RADIO INTERFERENCE COND.
		2	225 367	Einbaufassung	SOCKET
		5	225 040	Starter	STARTER

Die Geräte-Nummer befindet sich auf dem Typenschild an der Gehäuse-Rückwand.

Klare Bestellangaben ersparen unnötige Rückfragen und führen zu rascher Erledigung Ihres Auftrages.

BITTE RICHTEN SIE IHRE ERSATZTEIL-BESTELLUNGEN NUR AN IHREN GROSSHÄNDLER ODER AN DIE LÖWEN-ORGANISATION!

ÄNDERUNGEN IM SINNE DES TECHNISCHEN FORTSCHRITTES VORBEHALTEN, JEDOCH KEINE NACHRÜSTPFLICHT!

COPYRIGHT BY **NSM-APPARATEBAU GmbH & Co. KG - D-6530 BINGEN/RHEIN - GERMANY**

Nachdruck, auch auszugsweise, ist ohne Genehmigung nicht gestattet.

Die in dieser Ersatzteil-Liste enthaltenen Angaben und Abbildungen entsprechen dem Stand zur Zeit der Drucklegung.

PLEASE NOTE

This spare parts list is applicable to

LAUFWERK - ORTOFON
CARRIAGE

Every spare part order should contain the following:

- 1) Model
- 2) Serial number
- 3) Quantity
- 4) Part number
- 5) Description

The serial number is on the manufacturing plate on the rearside of cabinet.

Precise orders save unnecessary questions and bring the best results.

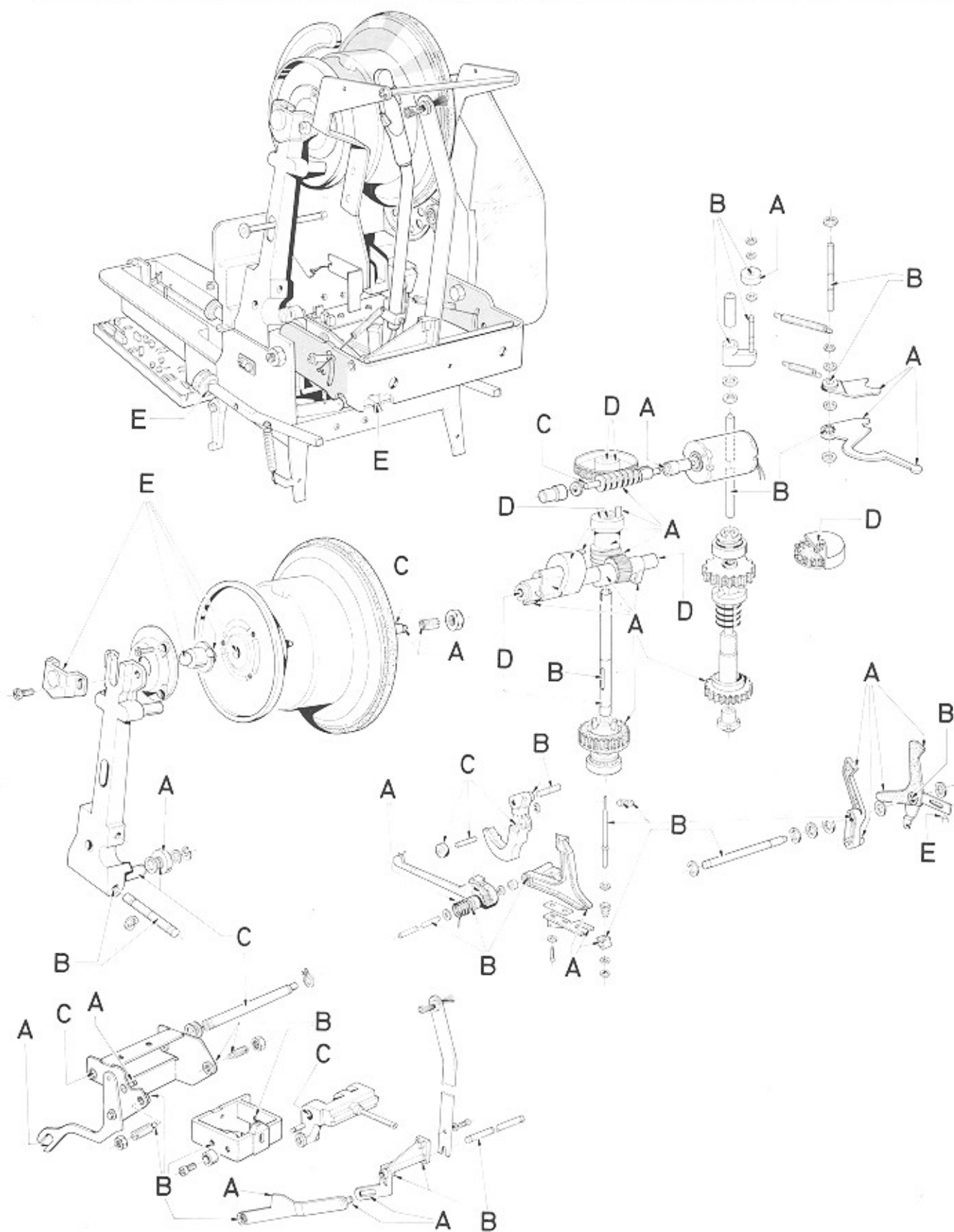
ORDER SPARE PARTS THRU YOUR NSM-DISTRIBUTOR!

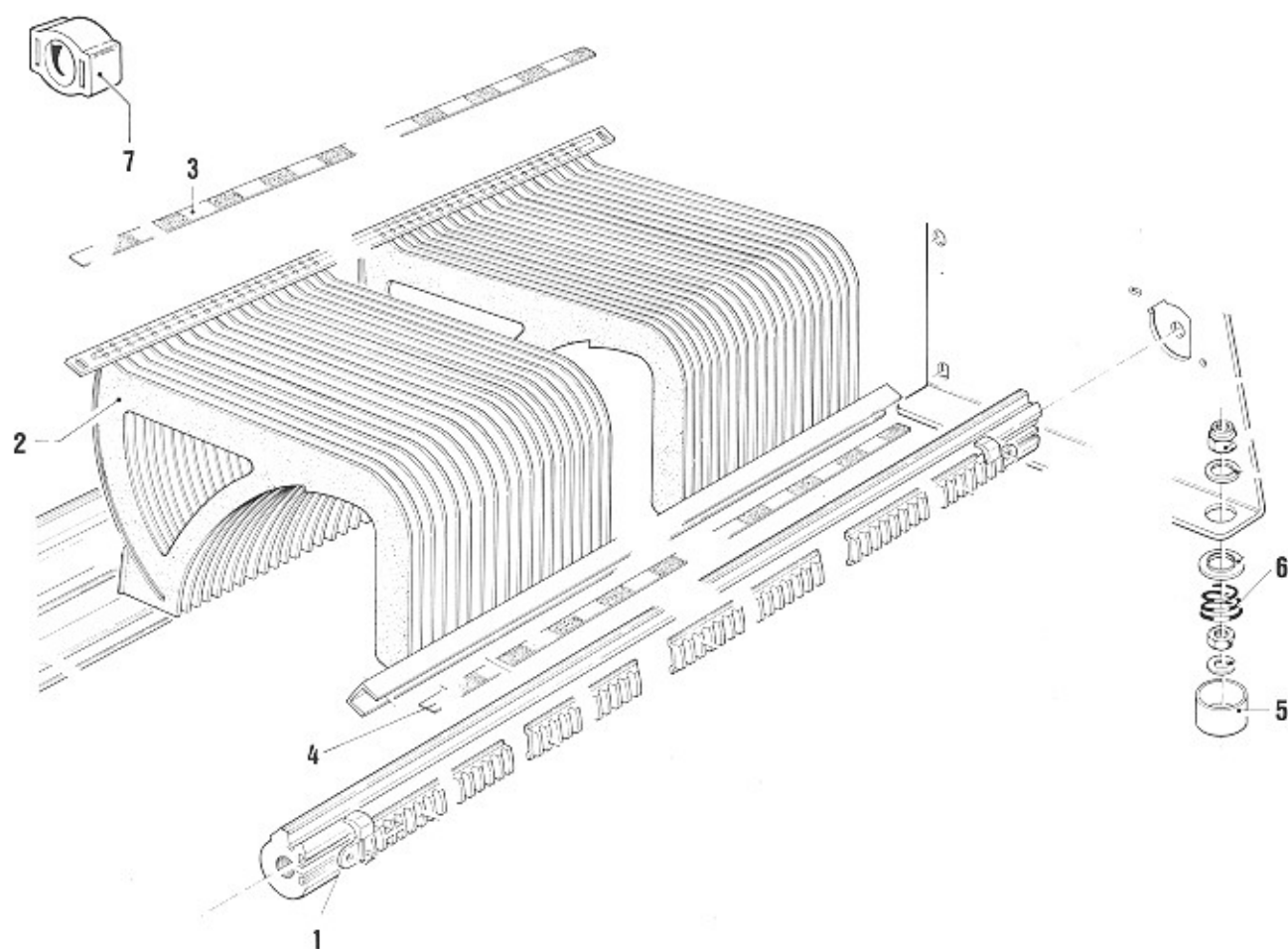
SUBJECT TO, BUT NO OBLIGATION OF, SUBSEQUENT TECHNOLOGICAL MODIFICATION!

No reprint in full nor in part unless approved.

Information and illustrations contained in this spare parts list, are correct at the time of going to press.

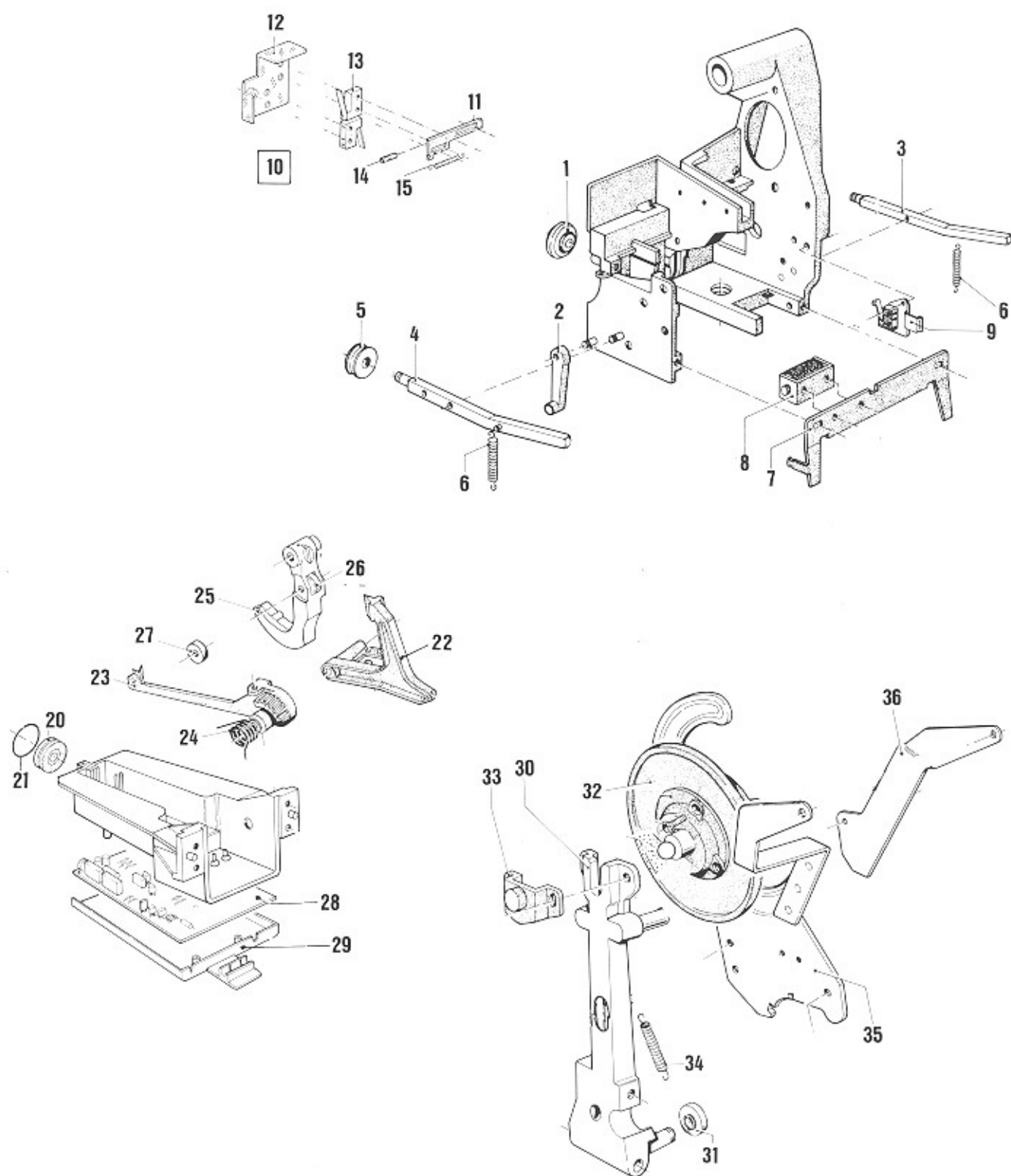
INHALTSVERZEICHNIS	Seite PAGE	INDEX
Schmierplan	3	LUBRICATION
Laufgestell 240/200/160	4	CARRIAGE BASE 240/200/160
Laufwerk ES II / ES III	6	CARRIAGE ES II / ES III
- Chassis		- CHASSIS
- Ausleger	6	- TRANSFER ARM
- Plattenspannteil		- CLAMP ARM
- LP Ausleger ES II	8	- LP TRANSFER ARM ES II
- Antrieb	10	- DRIVE
- Tonormausleger	12	- CRADLE
Laufwerk ES III	14	CARRIAGE ES III







POS.	BEST.-NR. PART-NR.	BENENNUNG	DATEN DATA	STCK QTY	DESCRIPTION
1	170 000	LAUFGESTELL, vollst.	- 240 -	1	CARRIAGE BASE, ASSY
2	170 101	Zahnstange, vollst.		1	GEAR RACK, ASSY
3	170 107	Kassette, vollst.		1	MAGAZINE, ASSY
4	208 897	Zahlenstreifen	NSM 240-1	1	NUMBER STRIP
4	208 899	Zahlenstreifen		1	NUMBER STRIP
1	170 538	LAUFGESTELL, vollst.	- 200 -	1	CARRIAGE BASE, ASSY
2	170 537	Zahnstange, vollst.		1	GEAR RACK, ASSY
3	170 534	Kassette, vollst.	SATELLITE 200	1	MAGAZINE, ASSY
4	218 159	Zahlenstreifen		1	NUMBER STRIP
1	171 511	LAUFGESTELL, vollst.	- 200 -	1	CARRIAGE BASE, ASSY
2	171 512	Zahnstange, vollst.		1	GEAR RACK, ASSY
3	170 534	Kassette, vollst.	HIDEAWAY E 200 A	1	MAGAZINE, ASSY
4	218 159	Zahlenstreifen		1	NUMBER STRIP
1	171 045	LAUFGESTELL, vollst.	- 160 -	1	CARRIAGE BASE, ASSY
2	171 037	Zahnstange, vollst.		1	GEAR RACK, ASSY
3	106 437	Kassette, vollst.	HIDEAWAY E 160 A	1	MAGAZINE, ASSY
4	208 355	Zahlenstreifen	CITY II - O	1	NUMBER STRIP
4	208 356	Zahlenstreifen	PRESTIGE II - O	1	NUMBER STRIP
1	171 146	LAUFGESTELL, vollst.	- 160 -	1	CARRIAGE BASE, ASSY
2	171 037	Zahnstange, vollst.		1	GEAR RACK, ASSY
3	106 437	Kassette, vollst.	SOUNDMASTER	1	NUMBER STRIP
4	208 355	Zahlenstreifen	COMPACT	1	NUMBER STRIP
4	208 356	Zahlenstreifen		2	NUMBER STRIP
5	170 007	Sockel		4	SOCKET
6	250 560	Kegelfeder		4	CONE SPRING
7	217 710	Dämpfungsgummi		2	DAMPING RUBBER



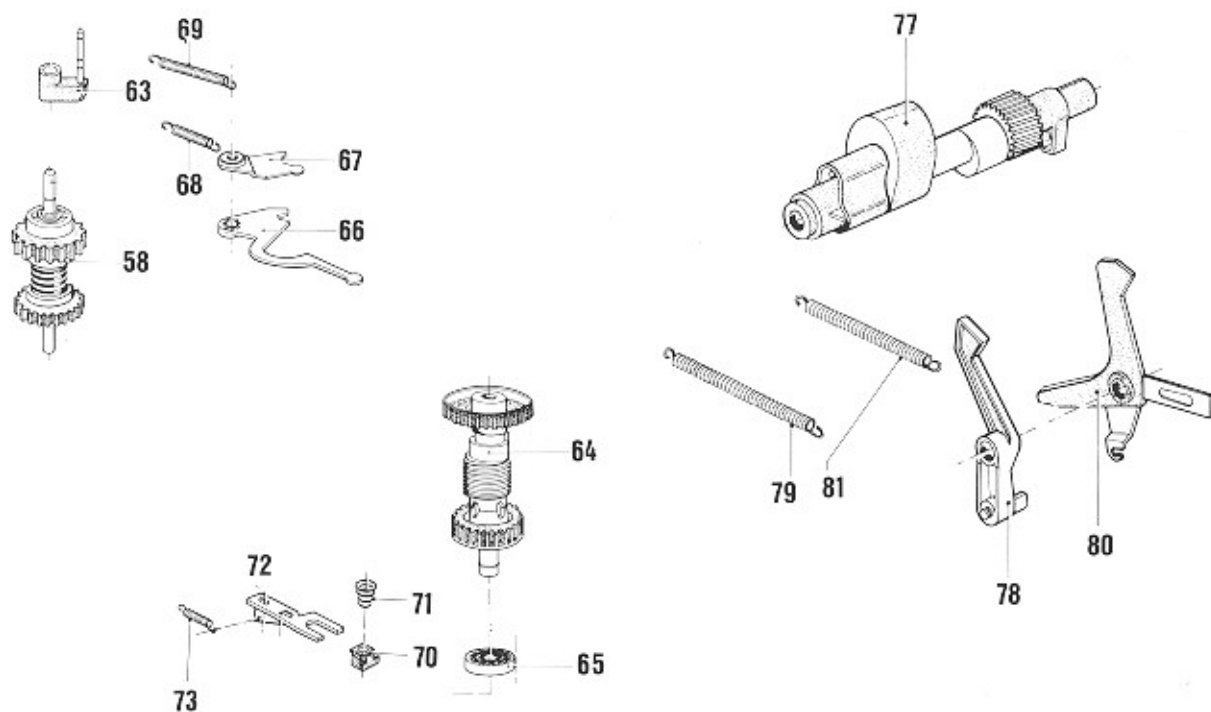
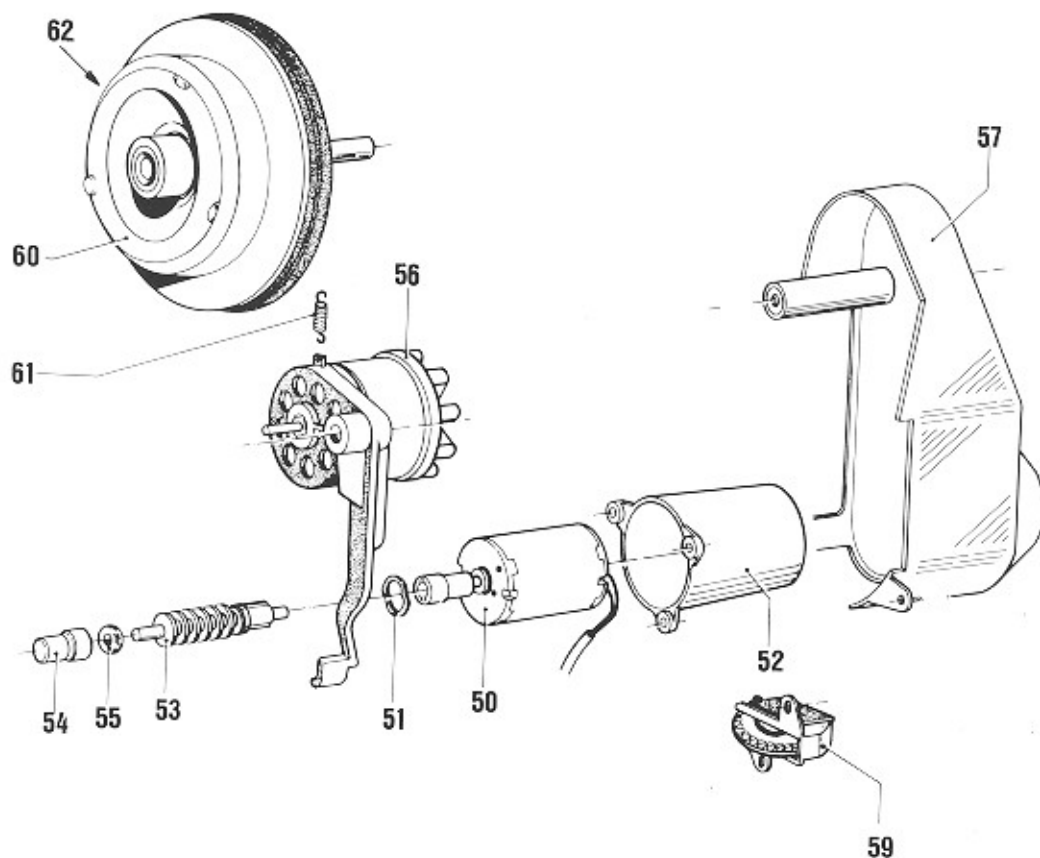


POS.	BEST.-NR. PART-NR.	BENENNUNG	DATEN DATA	STCK QTY	DESCRIPTION
	171 215 171 216	<u>LAUFWERK ES II</u>	Einsicht 50 Hz Clear front glass 60 Hz	1	<u>CARRIAGE ES II</u>
	171 405 171 406	<u>LAUFWERK ES II</u>	ohne Einsicht 50 Hz Color front glass 60 Hz	1	<u>CARRIAGE ES II</u>
		<u>CHASSIS</u>			<u>CHASSIS</u>
1	170 902	Laufrolle, vollst.		2	ROLLER, ASSY
2	029 036	Exzenterhebel		1	ECCENTRIC LEVER
3	106 633	Spannhebel, vormont.	rechts/right	1	LOCKING LEVER, PRE-MOUNT.
4	106 634	Spannhebel, vormont.	links/left	1	LOCKING LEVER, PRE-MOUNT.
5	106 506	Rolle		2	ROLLER
6	205 702	Zugfeder		2	TENSION SPRING
7	107 699	Stützwinkel, genietet		1	SUPPORT, RIVETED
8	223 337	Magnet		1	SOLENOID
9	103 652	Zwischenplatte, genietet		1	INTERMEDIATE PLATE, RIVETED
10	103 812	Zwischenplatte, vollst.		1	INTERMEDIATE PLATE, ASSY
11	103 810	Schieber		1	SLIDER
12	103 247	Haube		1	COVER
13	222 464	Mikroschalter		2	MICRO SWITCH
14	731 013	Gewindestift		1	THREADED PIN
15	205 555	Zugfeder		1	TENSION SPRING
		<u>AUSLEGER</u>			<u>TRANSFER ARM</u>
20	171 237	Rolle		1	ROLLER
21	217 715	O-Ring		1	O-RING
22	102 913	Riegel		1	LOCKING PAWL
23	103 146	Plattenzubringer		1	RECORD TRANSFER ARM
24	205 570	Drehfeder		1	TORSION SPRING
25	042 113	Zahnsegment, vollst.		1	GEAR SEGMENT, ASSY
26	042 112	Laufrolle, vollst.		1	ROLLER, ASSY
27	042 234	Laufrolle, vollst.		1	ROLLER, ASSY
28		LP-Ausleger	siehe Seite 8 + 14 SEE PAGE		LP-TRANSFER ARM
		<u>PLATTENSPANNTHEIL</u>			<u>CLAMP ARM</u>
30	104 198	Plattenspannhebel, vormont.		1	CLAMP ARM LEVER, PRE-MOUNT.
31	042 177	Laufrolle, vollst.		1	ROLLER, ASSY
32	102 091	Spannkanus, vollst.		1	CLAMP DISK, ASSY
33	029 024	Gegenlager		1	PIVOT BLOCK
34	205 304	Zugfeder		1	TENSION SPRING
35	105 410	Führungsblech, vollst.		1	GUIDE PLATE, ASSY
36	105 414	Haltewinkel, vollst.		1	HOLDING BRACKET, ASSY



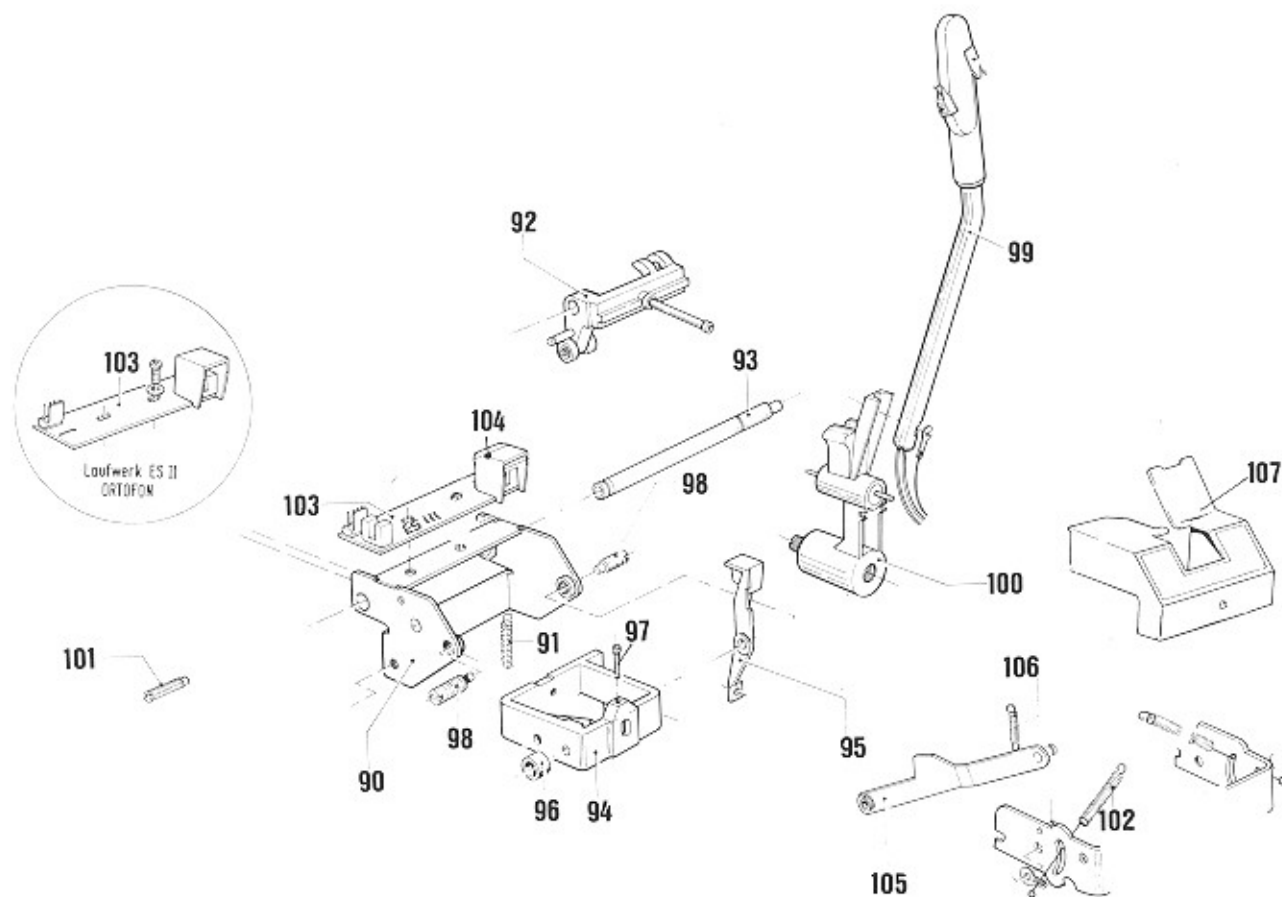
POS.	BEST.-NR. PART-NR.	BENENNUNG	DATEN DATA	STCK QTY	DESCRIPTION
Seite 6 POS. 28 PAGE 6 POS. 28	171 206 171 207	LP - Ausleger LP - Ausleger	ES II 50 Hz ES II 60 Hz	1	LP-TRANSFER ARM, ASS. LP-TRANSFER ARM, ASS.
S 502, 504	225 418	Stiftleiste	4polig/4prongs	2	PIN PLUG
S 501	225 419	Stiftleiste	9polig/9prongs	1	PIN PLUG
S 500	225 440	Stiftleiste	10polig/10prongs	1	PIN PLUG
S 503	225 510	Stiftleiste	12polig/12prongs	1	PIN PLUG
IC 500	221 388	IC-LINEAR	NE 555	1	IC-LINEAR
D 506, 507, 509, 510-512	221 114	Si-Diode	1 N 4004	6	SI-DIODE
ZD 502	221 568	Zener-Diode	ZPD 2,7	1	ZENER-DIODE
ZD 503	231 079	Zener-Diode	ZPD 4,7	1	ZENER-DIODE
ZD 504	221 516	Zener-Diode	ZPD 8,2	1	ZENER-DIODE
ZD 501	221 519	Zener-Diode	ZY 11	1	ZENER-DIODE
T 527, 528	221 757	Si-Transistor	BC 547 B	2	SI-TRANSISTOR
T 508, 509, 513, 515, 514, 521, 522	221 317	Si-Transistor	BC 327 - 16	7	SI-TRANSISTOR
T 510-512, 516-519, 523, 524	221 332	Si-Transistor	BC 337 - 16	9	SI-TRANSISTOR
T 525, 526	221 249	Si-Transistor	BC 550	2	SI-TRANSISTOR
T 529	221 488	Si-Transistor	BD 139 - 10	1	SI-TRANSISTOR
T 520	221 444	Si-Transistor	BD 135 - 10	1	SI-TRANSISTOR
C 520	220 250	Elko	100 µF 25 V	1	LYTIC
C 508, 511, 519	220 344	Ker.-Kondensator	0,022 µF 63 V	3	CERAMIC-CAPACITOR
C 510	220 332	MKT-Kondensator	0,33 µF 63 V	1	MKT-CAPACITOR
C 505	220 334	MKT-Kondensator	0,1 µF 63 V	1	MKT-CAPACITOR
C 507	220 249	Elko	1 µF 63 V	1	LYTIC
C 509, 514-518	220 339	Elko	4,7 µF 35 V	6	LYTIC
C 506	220 389	Elko	47 µF 10 V	1	LYTIC
C 512, 513	220 077	MKT-Kondensator	0,22 µF 250 V	2	MKT-CAPACITOR
R 548	221 600	Widerstand	100 Ω 1/4 W	1	RESISTOR
R 535, 537	221 613	Widerstand	120 Ω 1/4 W	2	RESISTOR
R 520	221 637	Widerstand	150 Ω 1/4 W	1	RESISTOR
R 527	221 624	Widerstand	220 Ω 1/4 W	1	RESISTOR
R 574	221 638	Widerstand	270 Ω 1/4 W	1	RESISTOR
R 579, 580	221 281	Widerstand	1,5 Ω 1/2 W	2	RESISTOR
R 564, 567, 569, 570, 578, 572	221 029	Widerstand	1 K 1/4 W	6	RESISTOR
R 526, 528, 529, 540, 545, 553, 556, 575	221 031	Widerstand	2,2 K 1/4 W	8	RESISTOR
R 522, 550, 577	221 034	Widerstand	4,7 K 1/4 W	3	RESISTOR
R 559	221 611	Widerstand	10 Ω 1/4 W	1	RESISTOR
R 538, 552, 554, 555	221 035	Widerstand	10 K 1/4 W	4	RESISTOR
R 530-534, 539, 541-544, 546, 549, 551, 571, 576	221 604	Widerstand	22 K 1/4 W	15	RESISTOR
R 525, 524, 560, 562, 566, 573	221 038	Widerstand	47 K 1/4 W	6	RESISTOR
R 536	221 037	Widerstand	33 K 1/4 W	1	RESISTOR
R 563, 568	221 039	Widerstand	56 K 1/4 W	2	RESISTOR
R 561, 565	221 045	Widerstand	150 K 1/4 W	2	RESISTOR
R 558	221 793	Widerstand	330 K 1/4 W	1	RESISTOR
R 513	221 230	Widerstand	470 Ω 1/2 W	1	RESISTOR
R 517	* 221 301 *	Widerstand	56 Ω 2 W	1	RESISTOR
R 518	221 053	Drahtwiderstand	270 Ω 1 W	1	WIRE WOUND RESISTOR
R 557	231 214	Trimmer-Widerstand	25 K 0,1 W	1	TRIMMER-RESISTOR
Seite 6 POS. 29 PAGE 6 POS. 29	171 201	Abdeckung		1	COVER

* nur bei 50 Hz / by 50 Hz only





POS.	BEST.-NR. PART-NR.	BENENNUNG	DATEN DATA	STCK QTY	DESCRIPTION
		<u>ANTRIEB</u>			<u>DRIVE</u>
50	170 893	Antriebsmotor, vollst.		1	DRIVE MOTOR, ASSY
51	217 638	Federscheibe		1	SPRING WASHER
52	212 134	Motorhaube		1	MOTOR COVER
53	170 901	Schnecke, vollst.		1	WORM DRIVE, ASSY
54	170 895	Lagerbuchse		1	BEARING
55	206 077	Kalottenlager		1	SPHERICAL CAP
56	106 394 106 746	Spielmotor	50 Hz 60 Hz	1	PLAYING MOTOR
57	212 030	Kappe		1	COVER
58	104 853	Transportrad, vollst.		1	SLIP CLUTCH, ASSY
59	107 556	Opto-Abtastung, vollst.		1	OPTO SCANNING, ASSY
60	106 125	Plattenteller, vollst.		1	RECORD TURNTABLE, ASSY
61	205 581	Zugfeder		1	TENSION SPRING
62	212 014	Kappe-Plattenteller		1	COVER-RECORD TURNTABLE
63	103 181	Spannlinke, vormont.		1	LATCHING LEVER, PRE-MOUNT.
64	104 723	Kupplungswelle, vollst.		1	ALTERNATING CLUTCH, ASSY
65	206 058	Kugellager		1	BALL BEARING
66	106 642	Umsteuerhebel, genietet		1	PICK UP SHIFTING LEVER, RIVETED
67	102 747	Schlepphebel, genietet		1	CRADLE ACTUATOR, RIVETED
68	205 534	Zugfeder		1	TENSION SPRING
69	205 535	Zugfeder		1	TENSION SPRING
70	103 845	Kupplungsschieber		1	CLUTCH SLIDER
71	205 548	Druckfeder		1	PRESSURE SPRING
72	103 530	Kupplungshebel		1	CLUTCH LEVER
73	205 551	Zugfeder		1	TENSION SPRING
77	103 035	Nackenwelle, vollst.		1	CAMSHAFT, ASSY
78	103 621	Sperrhebel,		1	LOCKING LEVER
79	205 538	Zugfeder		1	TENSION SPRING
80	103 657	Federhebel		1	TRIP LEVER
81	205 552	Zugfeder		1	TENSION SPRING





POS.	BEST.-NR. PART-NR.	BENENNUNG	DATEN DATA	STCK QTY	DESCRIPTION
		<u>TONARMAUSLEGER</u>			<u>CRADLE</u>
90	171 181	Tonarmschlitten, vollst.		1	CRADLE BLOCK, ASSY
91	205 313	Zugfeder		1	TENSION SPRING
92	102 089	Tonarmführung, vollst.		1	RELEASE FORK, ASSY
93	022 098	Achse		1	SHAFT
94	171 187	Tonarmlagerkorb, vollst.		1	PICK UP BLOCK, ASSY
95	109 205	Hebel		1	LEVER
96	029 037	Exzenterstück		1	ECCENTRIC WASHER
97	731 031	Gewindestift		1	LOCKING SCREW
98	171 189	Gewindestift		2	LOCKING SCREW
99	224 212	Tonarm, vormont.	ORTOFON	1	tone arm, pre-mount.
	224 213	Ersatznadel	ORTOFON	2	SPARE STYLUS
100	171 191	Tonarmlager, vollst.		1	tone arm bearing, assy
101	022 892	Gewindestift		1	LOCKING SCREW
102	171 567	Tonarmfeder, vollst.		2	tone arm spring, assy
103	171 195	LP-Tonarmschlitten, vollst.	ES II	1	LP-CRADLE BLOCK, ASSY
104	171 398	Lichtschutzhaube		1	LIGHT SAFETY COVER
105	106 645	Hebel, genietet		1	LEVER, RIVETED
106	205 604	Zugfeder		1	TENSION SPRING
107	212 013	Abdeckung		1	COVER



POS.	BEST.-NR. PART-NR.	BENENNUNG	DATEN DATA	STCK QTY	DESCRIPTION
	171 225	LAUFWERK, vollst.	ES III - 50 Hz	1	CARRIAGE, ASSY
	171 226	LAUFWERK, vollst.	ES III - 60 Hz	1	CARRIAGE, ASSY
	171 208	LP - Ausleger, vollst.	ES III - 50 Hz	1	LP-TRANSFER ARM, ASSY
	171 209	LP - Ausleger, vollst.	ES III - 60 Hz	1	LP-TRANSFER ARM, ASSY
	225 418	Stiftleiste	4polig/4prongs	2	PIN PLUG
	225 419	Stiftleiste	9polig/9prongs	1	PIN PLUG
	225 440	Stiftleiste	10polig/10prongs	1	PIN PLUG
	225 510	Stiftleiste	12polig/12prongs	1	PIN PLUG
IC 500	221 388	IC - Linear	NE 555	1	IC - LINEAR
	217 662	Kopplerplatte		1	KOPPLER PLATE
	231 191	Reflexkoppler	CNY 70	1	REFLEX KOPPLER
D 500	221 115	Si-Diode	1 N 4004	1	SI-DIODE
D 506, 507, 509, 510-512	221 114	Si-Diode	1 N 4148	6	SI-DIODE
ZD 502	221 568	Zener-Diode	ZPD 2,7	1	ZENER-DIODE
ZD 503	231 079	Zener-Diode	ZPD 4,7	1	ZENER-DIODE
ZD 504	221 516	Zener-Diode	ZPD 8,2	1	ZENER-DIODE
ZD 501	221 519	Zener-Diode	ZY 11	1	ZENER-DIODE
T 504, 527, 528	221 757	Si-Transistor	BC 547 B	3	SI-TRANSISTOR
T 508, 509, 513-515, 521, 522	221 317	Si-Transistor	BC 327 - 16	7	SI-TRANSISTOR
T 510-512, 516-519, 523, 524	221 332	Si-Transistor	BC 337 - 16	9	SI-TRANSISTOR
T 525, 526	221 249	Si-Transistor	BC 550 B	2	SI-TRANSISTOR
T 529	221 488	Si-Transistor	BD 139 - 10	1	SI-TRANSISTOR
T 520	221 444	Si-Transistor	BD 135 - 10	1	SI-TRANSISTOR
C 508, 511, 519	220 344	Ker.-Kondensator	0,022 µF 63 V	3	CERAMIC-CAPACITOR
C 510	220 332	MKT-Kondensator	0,33 µF 63 V	1	MKT-CAPACITOR
C 505	220 334	MKT-Kondensator	0,1 µF 63 V	1	MKT-CAPACITOR
C 507	220 249	Elko	1 µF 63 V	1	LYTIC
C 509, 514-518	220 339	Elko	4,7 µF 35 V	6	LYTIC
C 504, 506	220 389	Elko	47 µF 10 V	2	LYTIC
C 520	220 250	Elko	100 µF 25 V	1	LYTIC
R 548	221 600	Widerstand	100 Ω 1/4 W	1	RESISTOR
R 535, 537	221 613	Widerstand	120 Ω 1/4 W	2	RESISTOR
R 520	221 637	Widerstand	150 Ω 1/4 W	1	RESISTOR
R 527	221 624	Widerstand	220 Ω 1/4 W	1	RESISTOR
R 574	221 638	Widerstand	270 Ω 1/4 W	1	RESISTOR
R 579	221 281	Widerstand	1,5 Ω 1/2 W	2	RESISTOR
R 564, 567, 569, 570, 572, 578	221 029	Widerstand	1 K 1/4 W	6	RESISTOR
R 526, 528, 529, 540, 545, 553, 556, 575	221 031	Widerstand	2,2 K 1/4 W	8	RESISTOR
R 522, 550, 577	221 034	Widerstand	4,7 K 1/4 W	3	RESISTOR
R 516	221 030	Widerstand	1,5 K 1/4 W	1	RESISTOR
R 515, 538, 552, 554, 555	221 035	Widerstand	10 K 1/4 W	5	RESISTOR
R 530-534, 541-544, 546, 549, 551, 571, 576, 539	221 604	Widerstand	22 K 1/4 W	15	RESISTOR
R 512, 514, 524, 526, 560, 562, 566, 573	221 038	Widerstand	47 K 1/4 W	8	RESISTOR
R 536	221 037	Widerstand	33 K 1/4 W	1	RESISTOR
R 563, 568	221 039	Widerstand	56 K 1/4 W	2	RESISTOR
R 561, 565	221 045	Widerstand	150 K 1/4 W	2	RESISTOR
R 558	221 793	Widerstand	30 K 1/4 W	1	RESISTOR
R 513, 511	221 230	Widerstand	470 Ω 1/2 W	2	RESISTOR
R 517	* 221 301 *	Widerstand	56 Ω 2 W	1	RESISTOR
R 518	221 053	Drahtwiderstand	270 Ω 1 W	1	WIRE WOUND RESISTOR
R 557	231 214	Trimmer-Widerstand	25 K 0,1 W	1	TRIMMER-RESISTOR
	171 201	Abdeckung		1	COVER
	170 155	LP-Gabel-Lichtschranke	ES III	1	LP-LIGHT BARRIER

* nur bei 50 Hz / by 50 Hz only