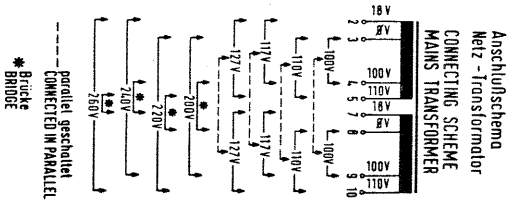


176 351 / 176 704
 176 352 / 176 705 / 176 598
 176 353 / 176 706

Farbspiegel
 COLOR CODE

weiß	white
blau	blue
braun	brown
gelb	yellow
grün	green
rot	red
orange	orange
rosa	pink
schwarz	black
violett	violet



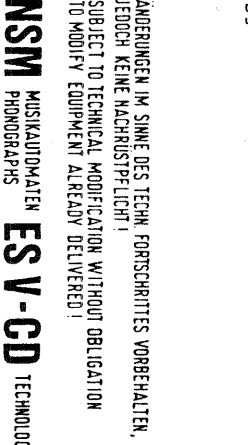
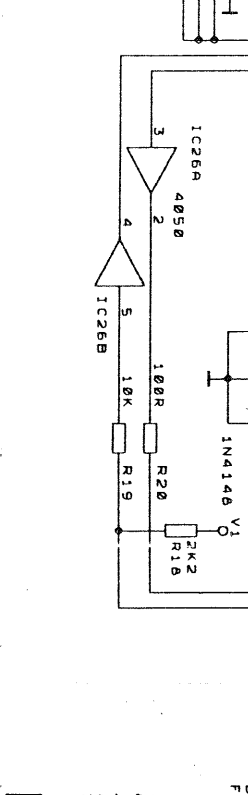
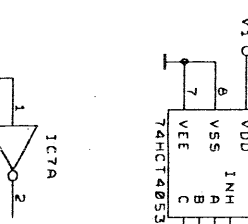
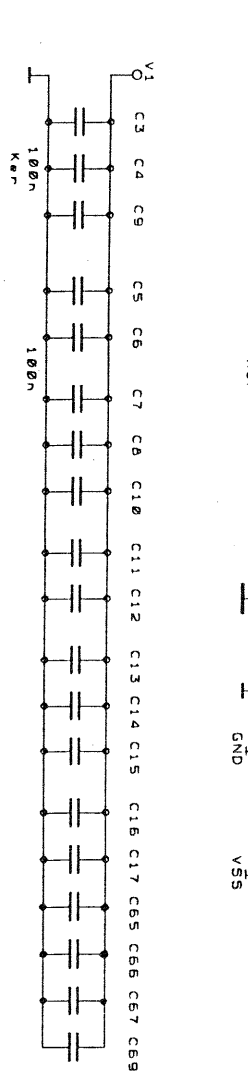
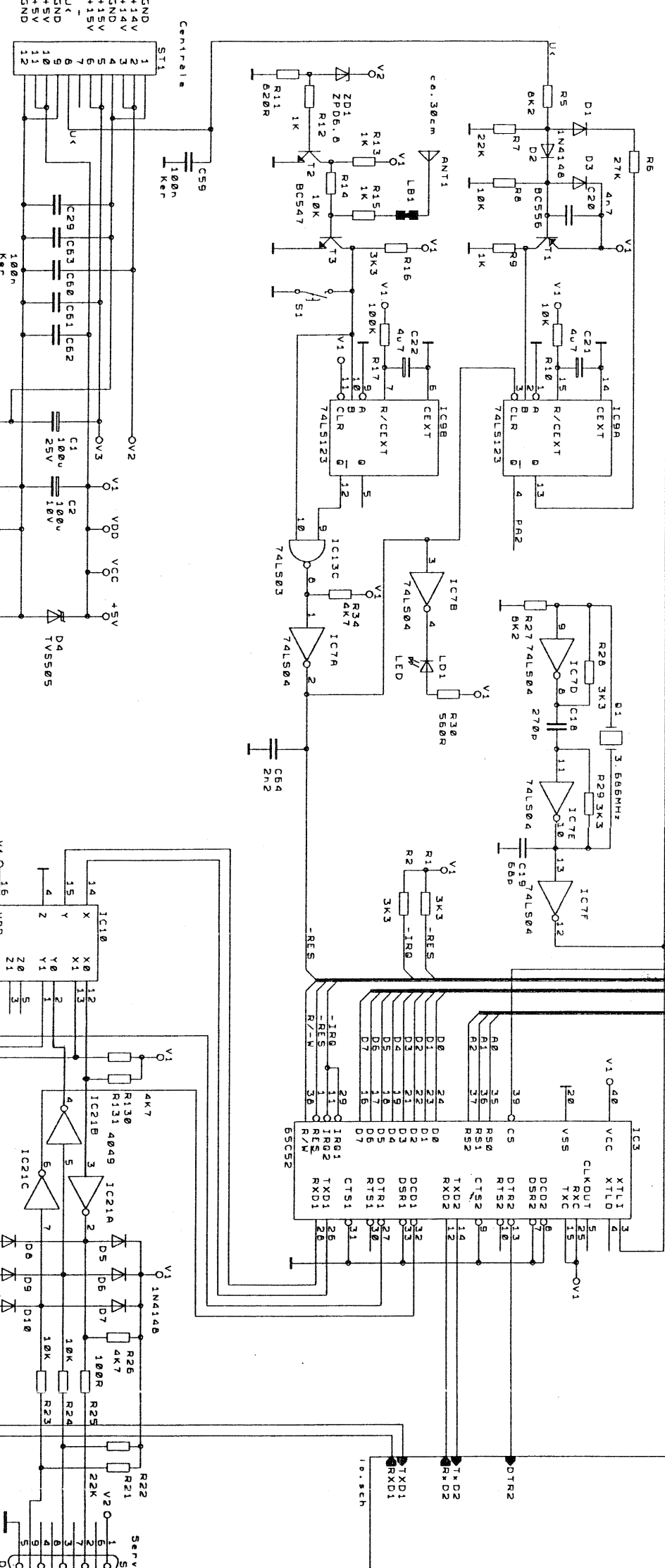
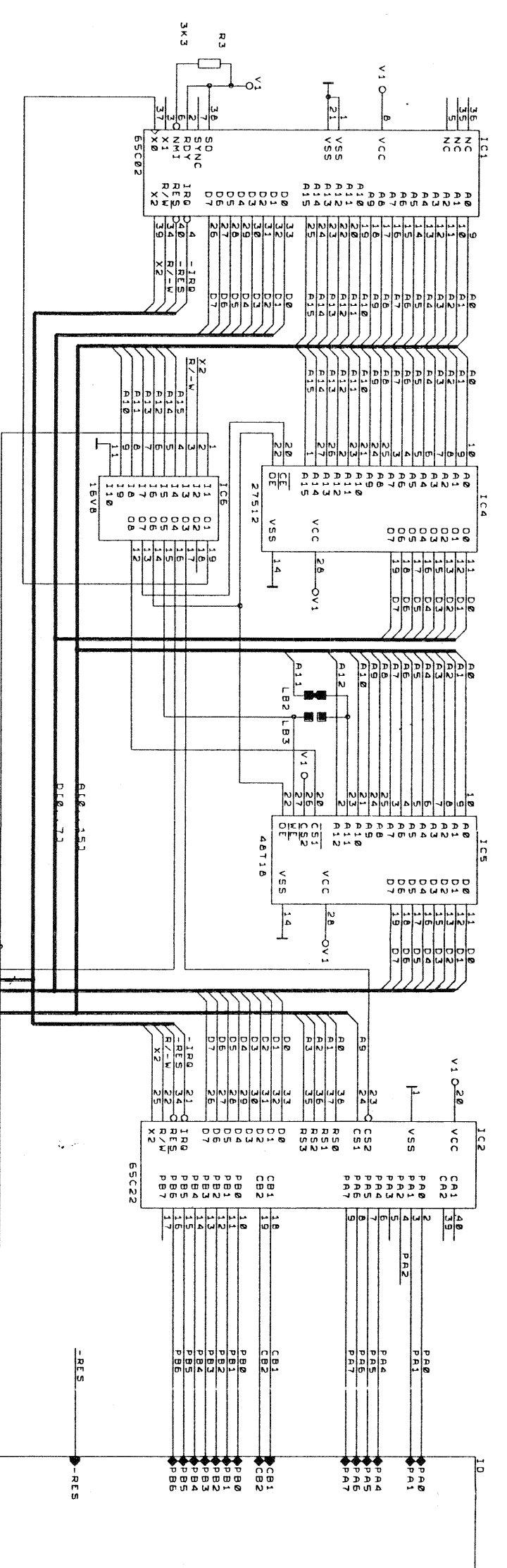
Gezeichneter Anschluss 220V ~
 ADJUSTED FOR CONNECTION 220V ~
 Für alle anderen Spannungen Netztransformator umstellen.
 FOR OTHER VOLTAGES RESOLDER POWER TRANSFORMER.
 Gezeichnete Schalterstellung: Betriebsbereit.
 CONTACT POSITION: READY FOR SERVICE.
 Sicherungen nur durch solche mit gleichen Werten ersetzen.
 REPLACE FUSES ONLY BY THOSE OF THE SAME VALUE.
 Farbangaben ohne Gewähr.
 COLOR INDICATION WITHOUT WARRANTY.

ÄNDERUNGEN IM SINNE DES TECH. FORTSCHRITTES VORBEHALTEN,
 JEDOCH KEINE NACHRÜSTPFLICHT!
 SUBJECT TO TECHNICAL MODIFICATION WITHOUT OBLIGATION
 TO MODIFY EQUIPMENT ALREADY DELIVERED!

NSM MUSIKAUTOMATEN **ES V-CD** TECHNOLOGY
 PHONOGRAPHS

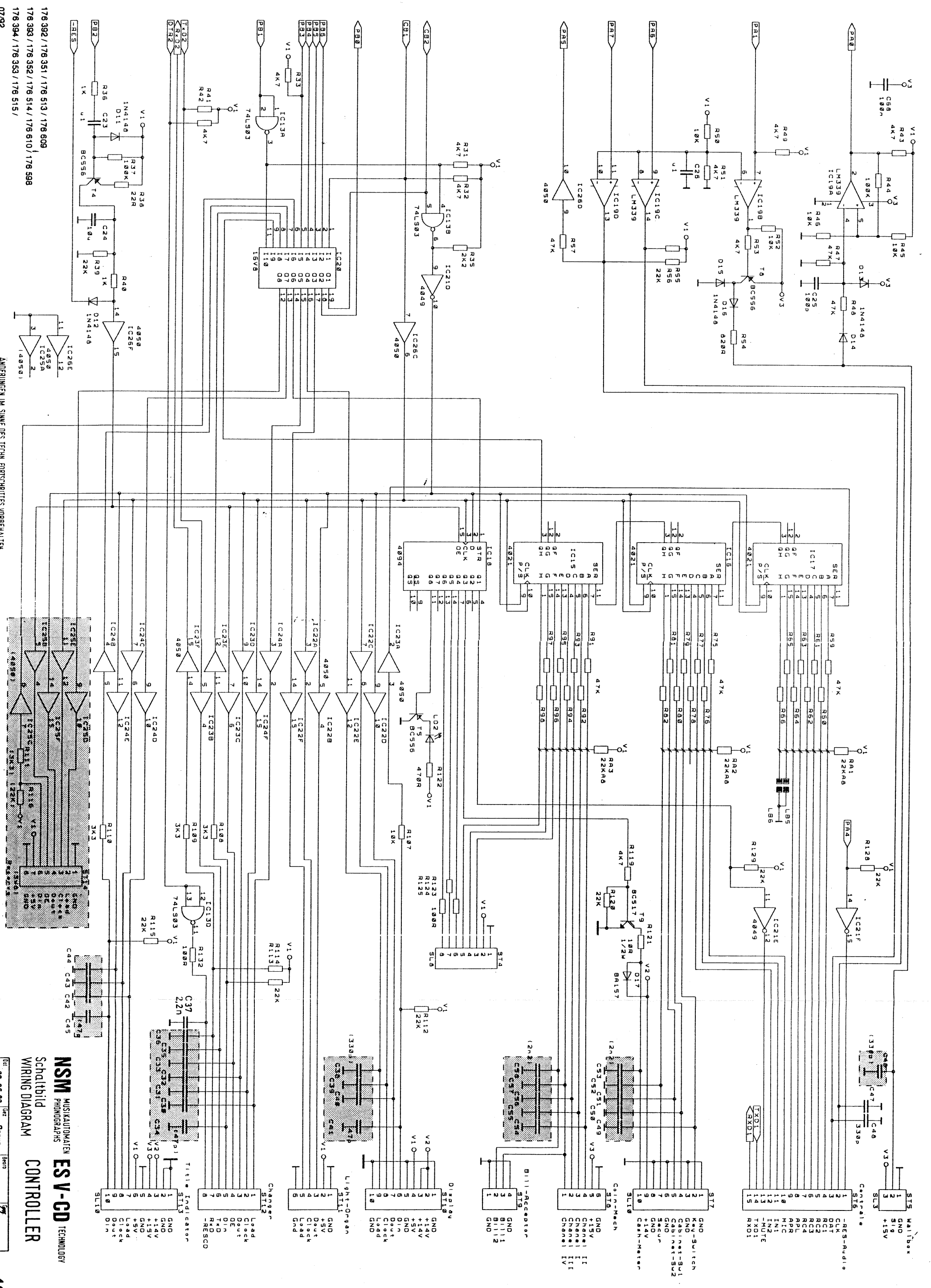
ELEKTROPLAN
 OPERATING SCHEME **WALLBOX**

Druck	09.04.92	Über	Braun	Bericht	Abg.	Über	Verantwortlich
-------	----------	------	-------	---------	------	------	----------------



176 392 / 176 351 / 176 513 / 176 609
 176 393 / 176 352 / 176 514 / 176 610 / 176 598
 176 394 / 176 353 / 176 515 /
 07/92

ANDEREN IM SINNE DES TECH. FORTSCHRITTES VORBEHALTEN,
 JEDOCH KEINE NACHRÜSTPFLICHT!
 SUBJECT TO TECHNICAL MODIFICATION WITHOUT OBLIGATION
 TO MODIFY EQUIPMENT ALREADY DELIVERED!
NSM MUSIKAUTOMATEN
 PHONOGRAPHS **ES V-CD** TECHNOLOGY
 Schaltbild
 WIRING DIAGRAM **CONTROLLER**



176 392 / 176 351 / 176 513 / 176 609
 176 393 / 176 352 / 176 514 / 176 610 / 176 598
 176 394 / 176 353 / 176 515 /

ÄNDERUNGEN IM SINNE DES TECHN. FORTSCHRITTES VORBEHALTEN.
 JEDOCH KEINE NACHTRIPFLICHT!
 SUBJECT TO TECHNICAL MODIFICATION WITHOUT OBLIGATION
 TO MODIFY EQUIPMENT ALREADY DELIVERED!

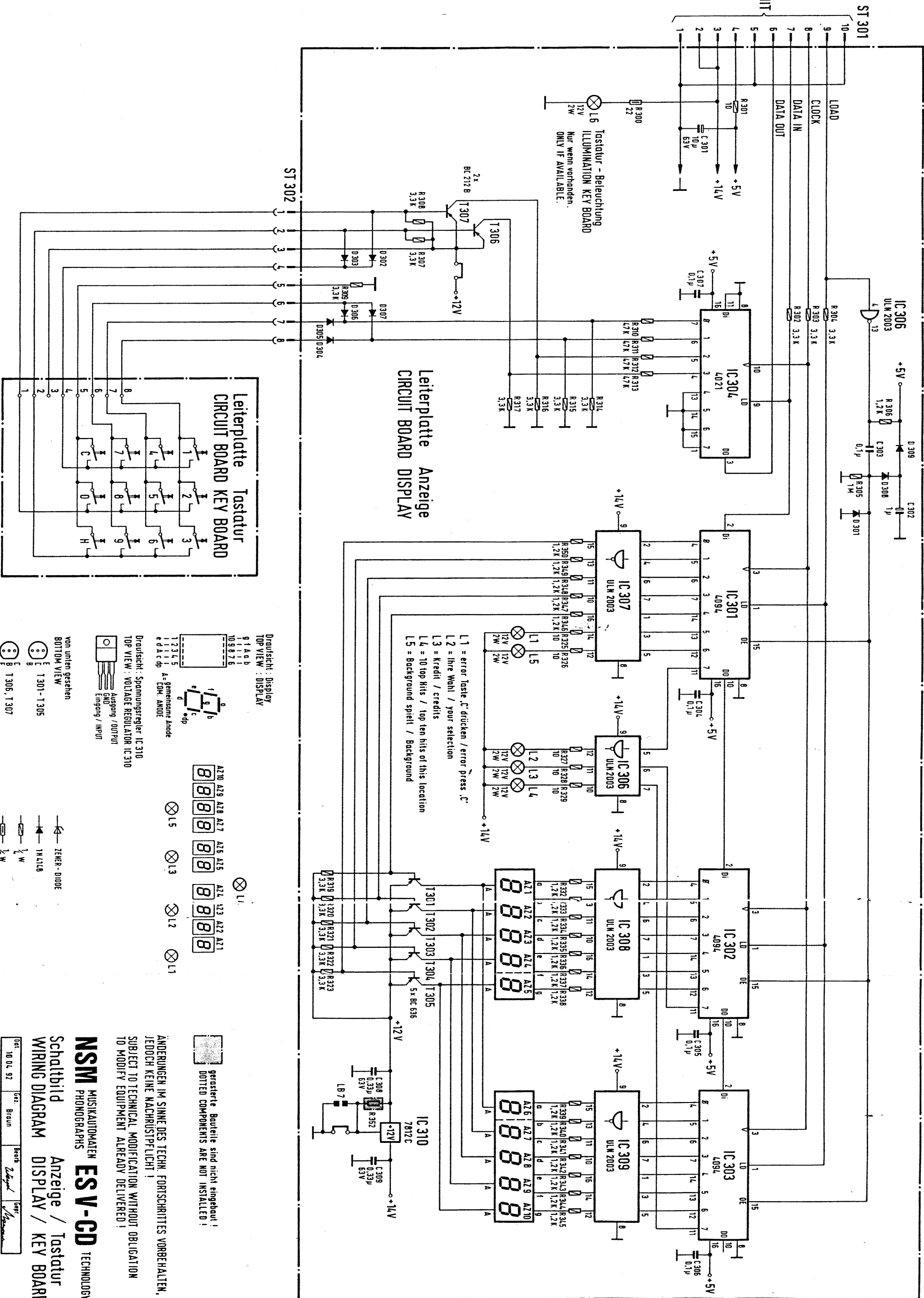
gerasterte Bauteile sind nicht eingebaut!
 DOTTED COMPONENTS ARE NOT INSTALLED!

NSM MUSIKAUTOMATEN
 PRONOGRAPHEN
ES V-CD TECHNOLOGY
 Schaltbild
 WIRING DIAGRAM
CONTROLLER

Blatt 2 / Page 2

421/2

CONTROL UNIT
Stecker ST 10
PLUG ST 10



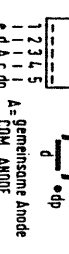
Tastatur - Beleuchtung
ILLUMINATION KEY BOARD
Nur wenn vorhanden.
ONLY IF AVAILABLE.

Leiterplatte Anzeige
CIRCUIT BOARD DISPLAY

Leiterplatte Tastatur
CIRCUIT BOARD KEY BOARD

- L1 = error taste 'C' drücken / error press 'C'
- L2 = ihre Wahl / your selection
- L3 = Kredit / credits
- L4 = 10 top hits / top ten hits of this location
- L5 = Background spiel / Background

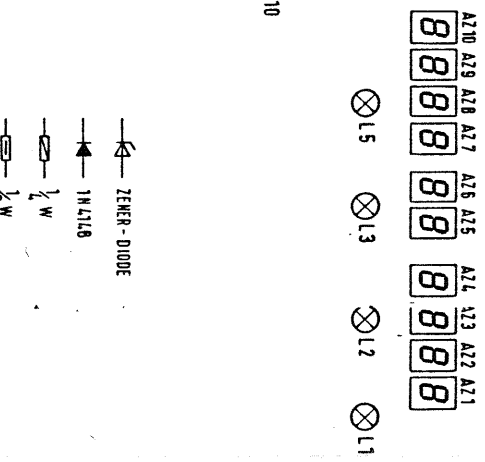
Druckseite : DISPLAY
TOP VIEW : DISPLAY



Druckseite : Spannungregler IC 310
TOP VIEW : VOLTAGE REGULATOR IC 310



von unten gesehen
BOTTOM VIEW



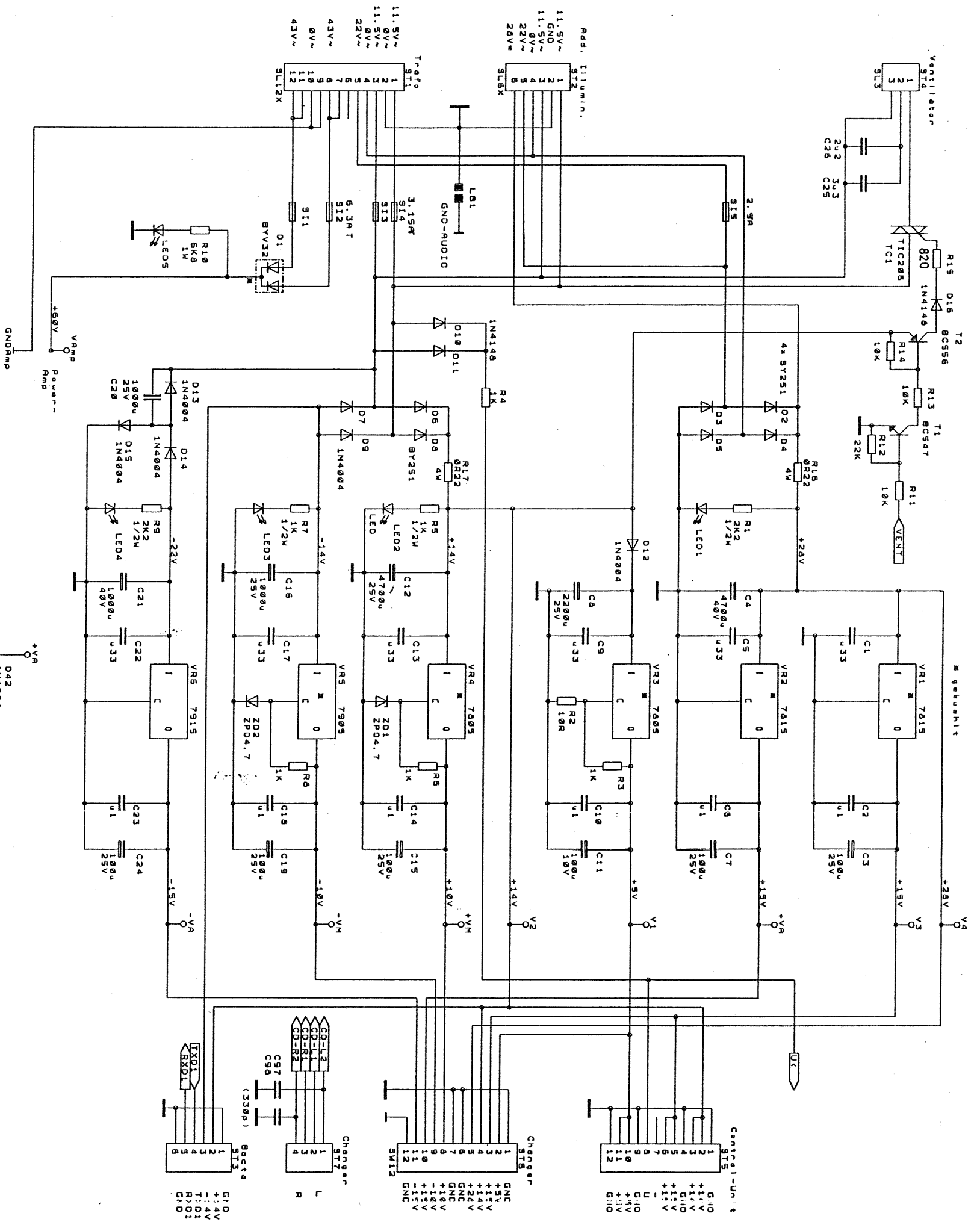
gerasterte Bauteile sind nicht eingebaut!
DOTTED COMPONENTS ARE NOT INSTALLED!

ÄNDERUNGEN IM SINNE DES TECHN. FORTSCHRITTES VORBEHALTEN,
JEDOCH KEINE NACHRISTPFLICHT!
SUBJECT TO TECHNICAL MODIFICATION WITHOUT OBLIGATION
TO MODIFY EQUIPMENT ALREADY DELIVERED!

NSM MUSIKAUTOMATEN ES V-GD TECHNOLOGY
PHONOGRAPHS

Schaltbild Anzeige / Tastatur
WIRING DIAGRAM DISPLAY / KEY BOARD

Größe	10 04 92	Größe	Braun	Bezeichnung	Hersteller
-------	----------	-------	-------	-------------	------------

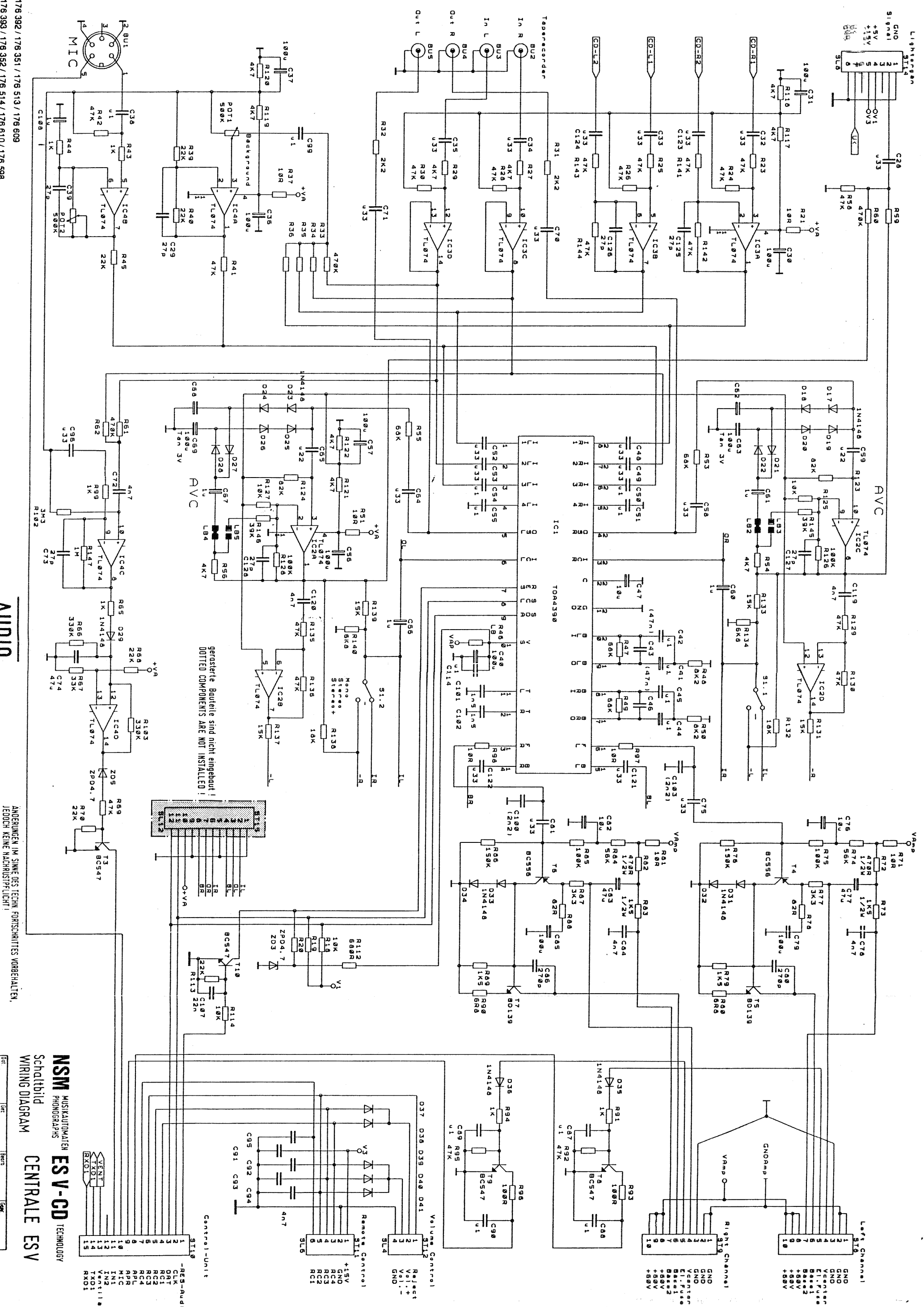


POWER - SUPPLY

176 392 / 176 351 / 176 513 / 176 809
 176 393 / 176 352 / 176 514 / 176 810 / 176 598
 176 394 / 176 353 / 176 515 /
 07/92

ÄNDERUNGEN IM SINNE DES TECHN. FORTSCHRITTES VORBEHALTEN,
 JEDOCH KEINE NACHRUFPLICHT!
 SUBJECT TO TECHNICAL MODIFICATION WITHOUT OBLIGATION
 TO MODIFY EQUIPMENT ALREADY DELIVERED!

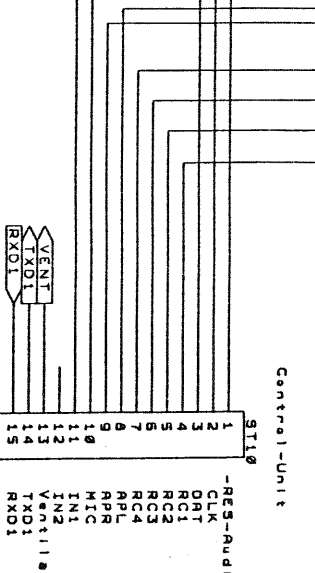
NSM MUSIKAUTOMATEN
 PHONOGRAPHS
ESV-CD TECHNOLOGY
 Schaltbild CENTRALE ESV
 WIRUNG DIAGRAM 621/1

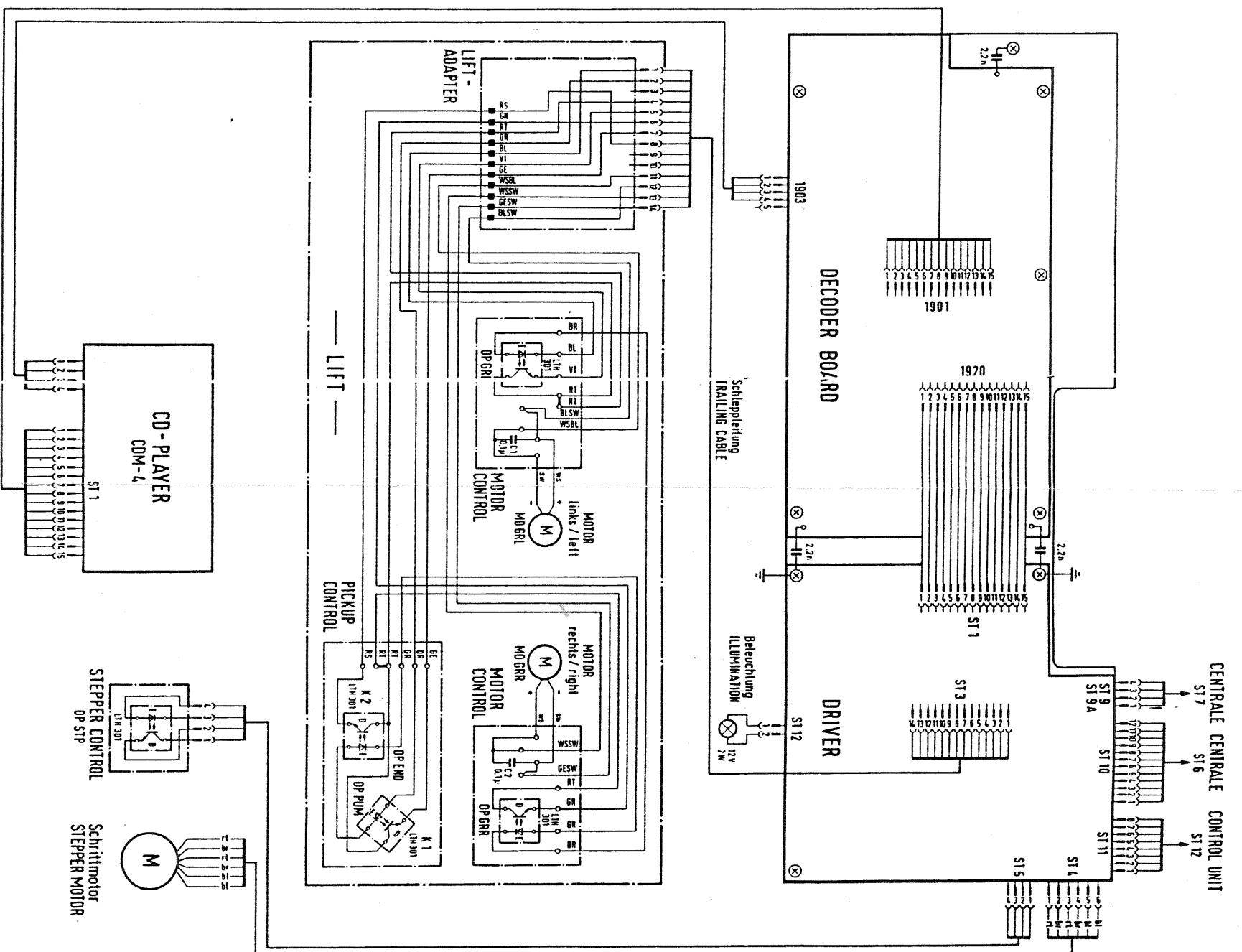


AUDIO

ANDERUNGEN IM SINNE DES TECHN. FORTSCHRITTES VORBEHALTEN.
 JEDODCH KEINE NACHRÜSTPELCHT!
 SUBJECT TO TECHNICAL MODIFICATION WITHOUT OBLIGATION
 TO MODIFY EQUIPMENT ALREADY DELIVERED!

NSM MUSIKAUTOMATEN
 PHONOGRAPHS
ES V-CD TECHNOLOGY
 Schaltungsdiagramm
CENTRALE ES V

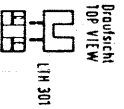




- OP END OP10 END POSITION
- OP GRL OP10 GREIFER LINKS
- OP GRR OP10 GRASP LEFT
- OP GRL OP10 GREIFER RECHTS
- OP GRR OP10 GRASP RIGHT
- OP PUM OP10 PICKUP WHITE
- OP STP OP10 STEPPER CONTROL
- MD GRL MD09 GREIFER LINKS
- MD GRR MD09 GRASP LEFT
- MD GRL MD09 GREIFER RECHTS
- MD GRR MD09 GRASP RIGHT

Farbpaletten
COLOR CODE

WT	weiß	white
BL	blau	blue
BR	braun	brown
GR	grün	green
GE	gelb	yellow
GR	grau	grey
OR	orange	orange
RO	rosa	pink
RD	rot	red
SW	schwarz	black
VI	violett	violet



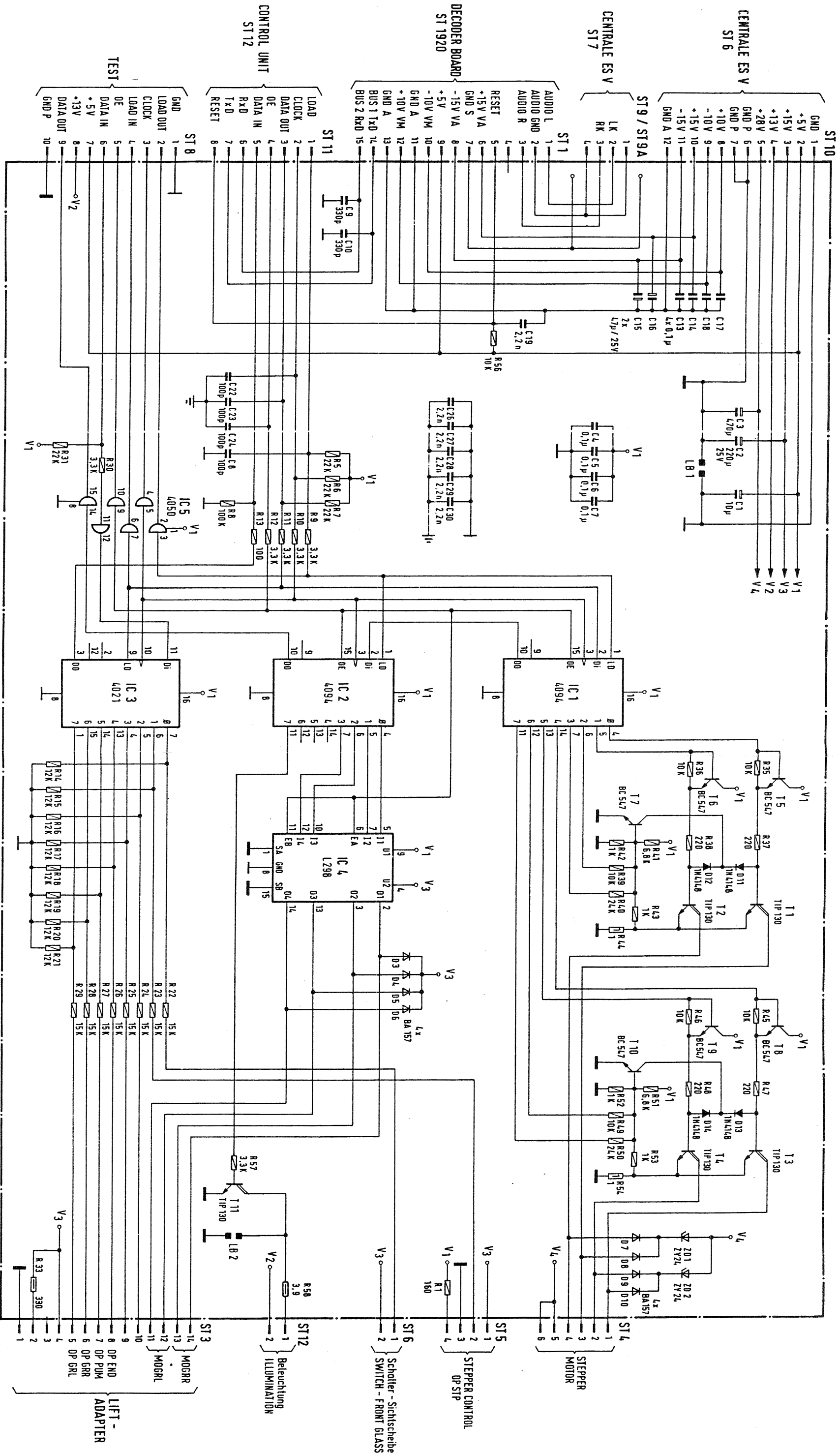
Farbpaletten ohne Gewähr
COLOR INDICATION WITHOUT WARRANTY.
ÄNDERUNGEN IM SINNE DES TECHN. FORTSCHRITTES VORBEHALTEN,
JEDOCHE KEINE NACHRISPEFICHT 1.
SUBJECT TO TECHNICAL MODIFICATION WITHOUT OBLIGATION
TO MODIFY EQUIPMENT ALREADY DELIVERED!

NSM MUSIKAUTOMATEN ES V-CD TECHNOLOGY
ELEKTROPLAN CD-WECHSLER
OPERATING SCHEME CD-CHANGER

821

Ver. 26.03.92 Ver. Blau Ver. Grün Ver. Rot

176 392 / 176 351 / 176 513 / 176 609
176 393 / 176 352 / 176 514 / 176 610 / 176 598
176 394 / 176 353 / 176 515
07/92



- OP END OPTO END POSITION
- OP GRL OPTO GREIFER LINKS
- OP GRR OPTO GREIFER RECHTS
- OP PUM OPTO PICK UP MITTE
- OP STP OPTO STEPPER CONTROL
- OP GRL OPTO GRASP LEFT
- OP GRR OPTO GRASP RIGHT
- OP PUM OPTO PICK UP CENTER
- OP GRL OPTO GREIFER LINKS
- OP GRR OPTO GREIFER RECHTS
- OP PUM OPTO GRASP LEFT
- OP GRR OPTO GRASP RIGHT

ÄNDERUNGEN IM SINNE DES TECHN. FORTSCHRITTES VORBEHALTEN,
 JEDOCH KEINE NACHRÜSTPFLICHT!
 SUBJECT TO TECHNICAL MODIFICATION WITHOUT OBLIGATION
 TO MODIFY EQUIPMENT ALREADY DELIVERED!

NSM MUSIKAUTOMATEN
 PHONOGRAPHS **ES V-GD** TECHNOLOGY

Schaltbild
DRIVER

176 392 / 176 351 / 176 513 / 176 609
 176 399 / 176 352 / 176 514 / 176 610 / 176 596
 176 394 / 176 353 / 176 515