

May 9, 1933.

W. A. TRATSCH

1,908,380

COIN SLIDE

Filed Nov. 5, 1931

FIG. 1.

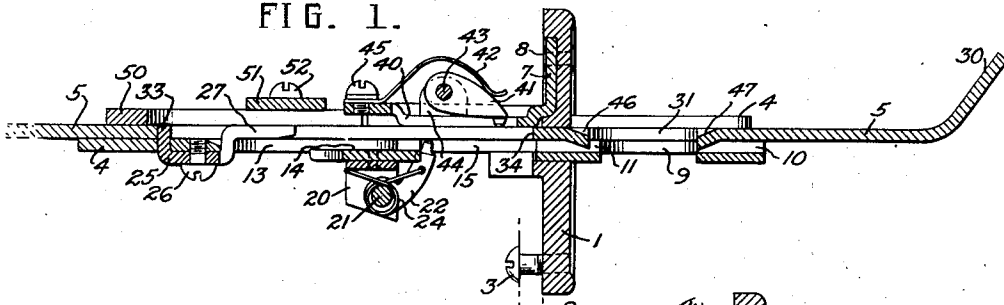


FIG. 2.

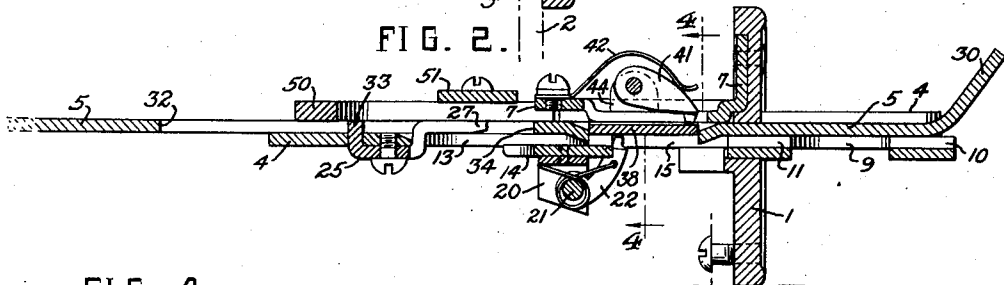


FIG. 4.

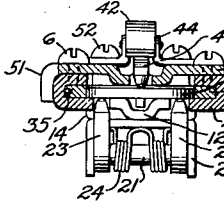


FIG. 3.

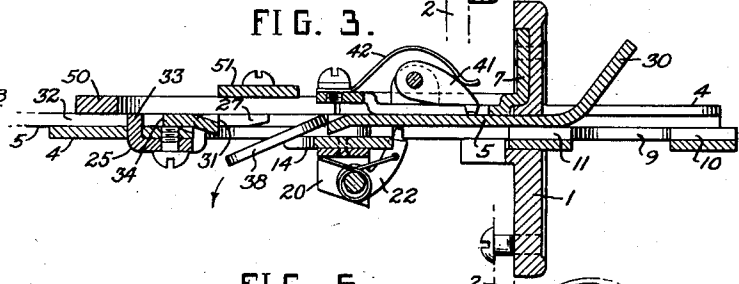


FIG. 5.

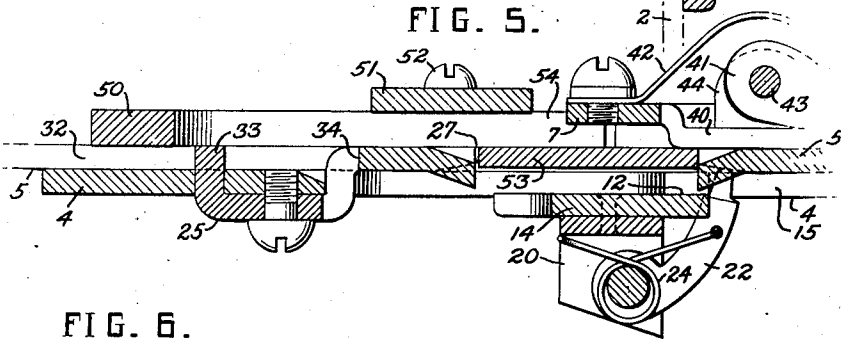
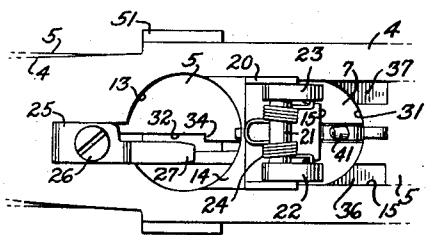


FIG. 6.



Inventor
Walter A. Tratsch

334

W. A. Tratsch
Attorney