

May 9, 1933.

W. A. TRATSCH

1,908,380

COIN SLIDE

Filed Nov. 5, 1931

FIG. 1.

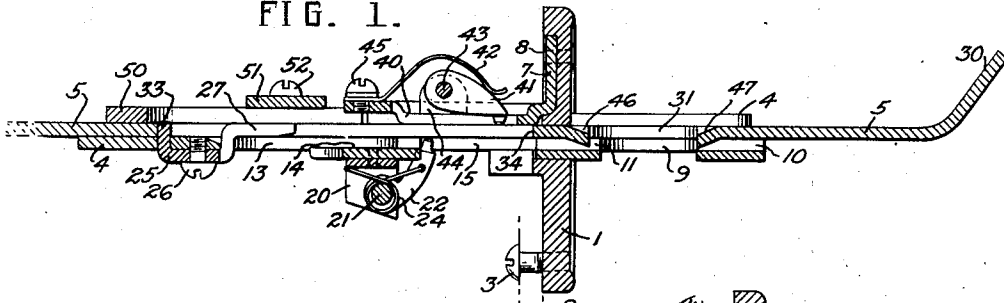


FIG. 2.

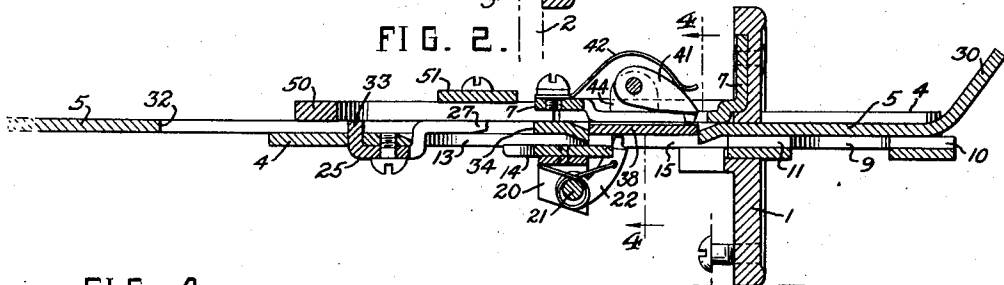


FIG. 4.

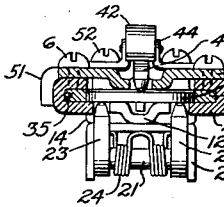


FIG. 3.

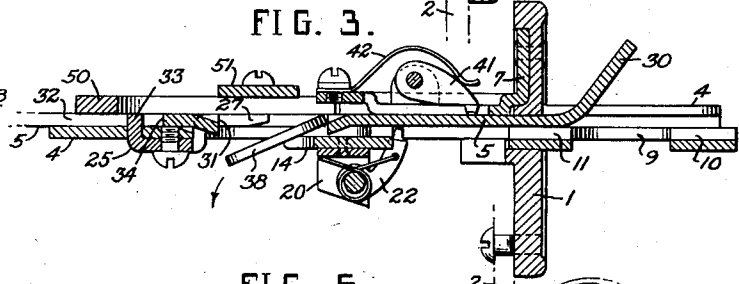


FIG. 5.

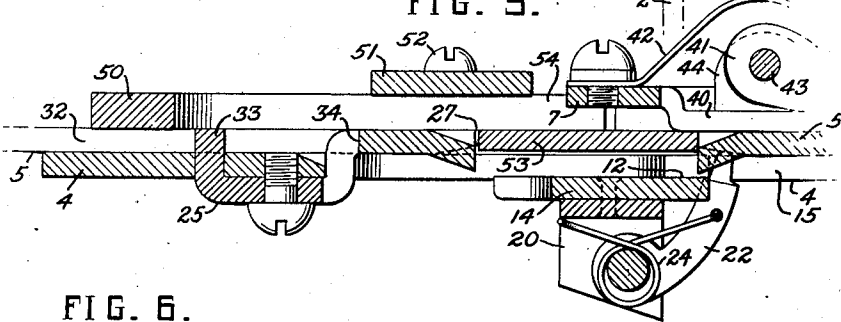
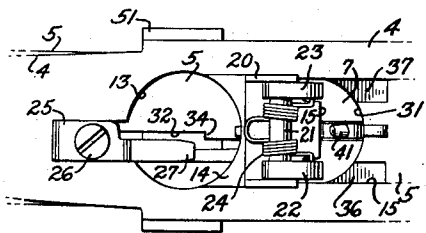


FIG. 6.



Inventor  
Walter A. Tratsch

334  
*W. A. Tratsch*  
Attorney