

LA NECTA VENDING SOLUTIONS S.P.A. SI RISERVA A TERMINI DI LEGGE LA PROPRIETÀ DEL PRESENTE DISEGNO CON DIVIETO DI RIPRODURLO O DIVULGARLO SENZA SUA PREVIA AUTORIZZAZIONE.
 NECTA VENDING SOLUTIONS S.P.A. RESERVES THE RIGHT OF ABSOLUTE OWNERSHIP OF THIS DESIGN. ANY REPRODUCTION OR DISCLOSURE OF THE DESIGN WITHOUT PREVIOUS AUTHORIZATION IS STRICTLY FORBIDDEN.



ISTR. DI MONT. KIT MOBILETTO CON PREDISPOSIZIONE PAGAMENTI
 MOUNT. INSTR. FOR CABINET W. PAYMENT-SLOT ERECTION KIT
 INSTR. DE MONT. KIT MEUBLE AVEC PREDIS. SYST. PAIEMENT
 MONTAGEANLEITUNG SCHRANK-KIT MIT BEZAHLUNGSEINHEIT
 INSTR. DE MONT. DEL KIT MUEBLE CON PREDISP. PARA EL PAGO

CODICE - CODE
599545600
 COMPILATO - FILLED OUT
 MOSCONI

FOGLIO - SHEET
1/9
 CONTROLLATO - TESTED
 PERSONENI

DATA - DATE
28-09-2000

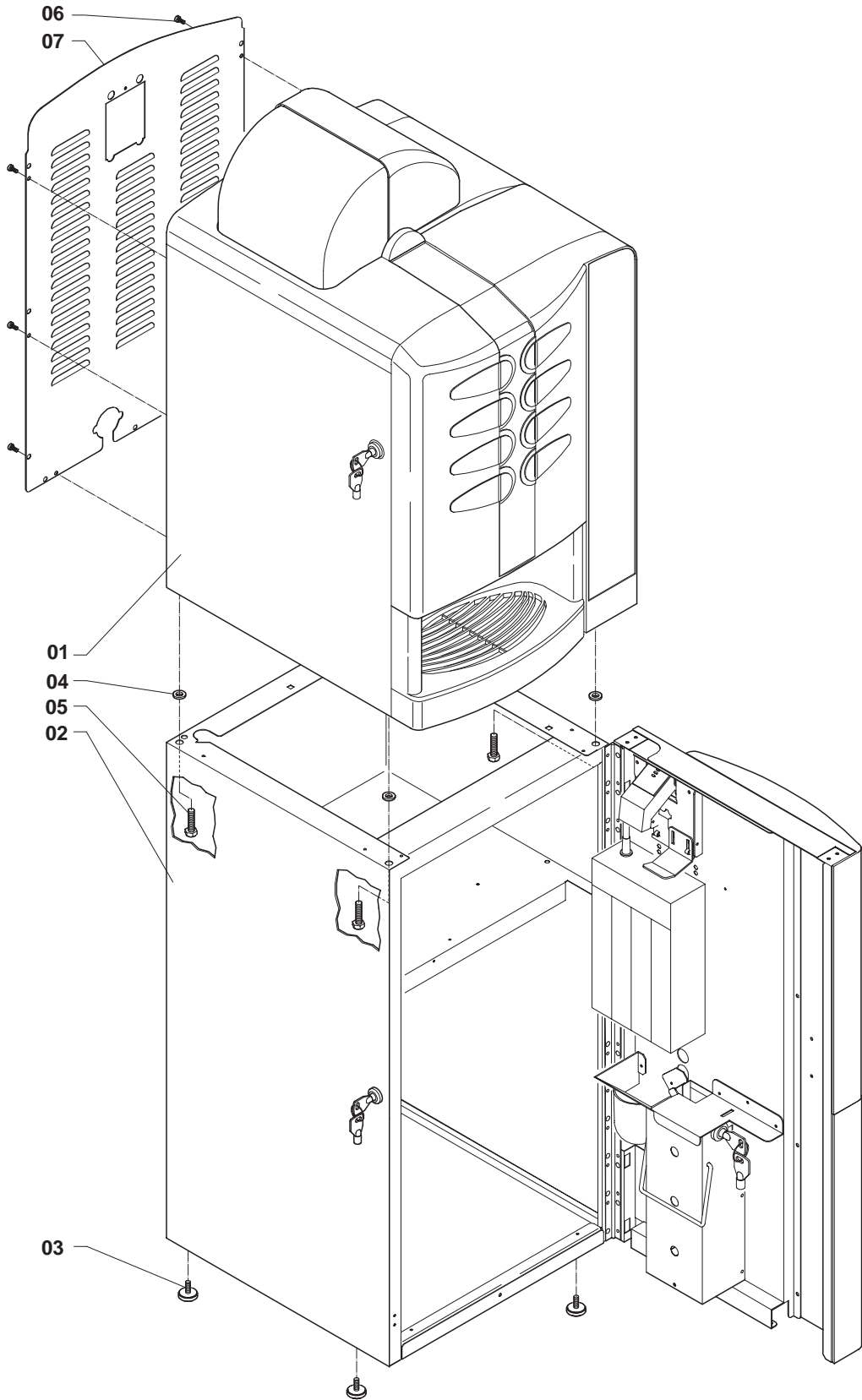


Fig. - Abb. 1

DATA - DATE
 AVANZAMENTO - FEED
 FIRMA - SIGNATURE

LA NECTA VENDING SOLUTIONS S.P.A. SI RISERVA A TERMINI DI LEGGE LA PROPRIETÀ DEL PRESENTE DISEGNO CON DIVIETO DI RIPRODURLO O DIVULGARLO SENZA SUA PREVIA AUTORIZZAZIONE.
 NECTA VENDING SOLUTIONS S.P.A. RESERVES THE RIGHT OF ABSOLUTE OWNERSHIP OF THIS DESIGN. ANY REPRODUCTION OR DISCLOSURE OF THE DESIGN WITHOUT PREVIOUS AUTHORIZATION IS STRICTLY FORBIDDEN.

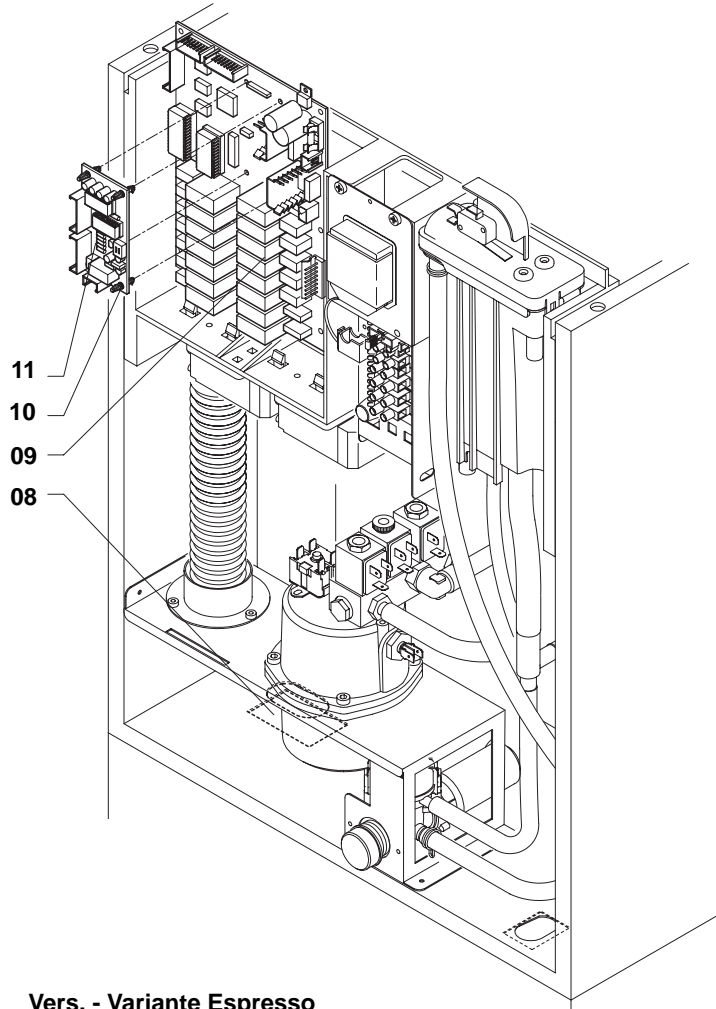


ISTR. DI MONT. KIT MOBILETTO CON PREDISPOSIZIONE PAGAMENTI
 MOUNT. INSTR. FOR CABINET W. PAYMENT-SLOT ERECTION KIT
 INSTR. DE MONT. KIT MEUBLE AVEC PREDISP. SYST. PAIEMENT
 MONTAGEANLEITUNG SCHRANK-KIT MIT BEZAHLUNGSEINHEIT
 INSTR. DE MONT. DEL KIT MUEBLE CON PREDISP. PARA EL PAGO

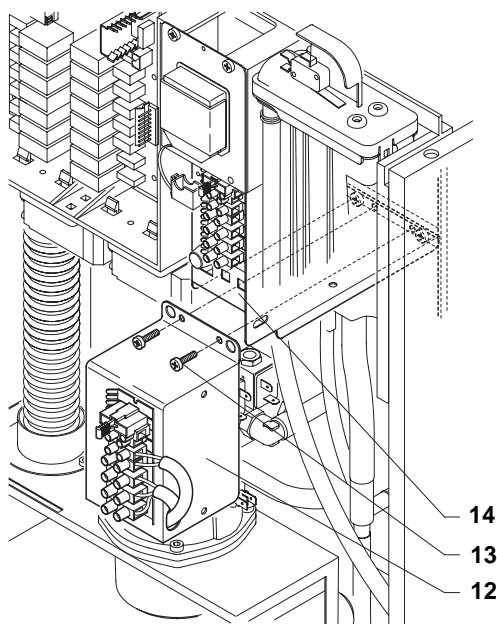
CODICE - CODE
599545600
 COMPILATO - FILLED OUT
 MOSCONI

FOGLIO - SHEET
2/9
 CONTROLLATO - TESTED
 PERSONENI

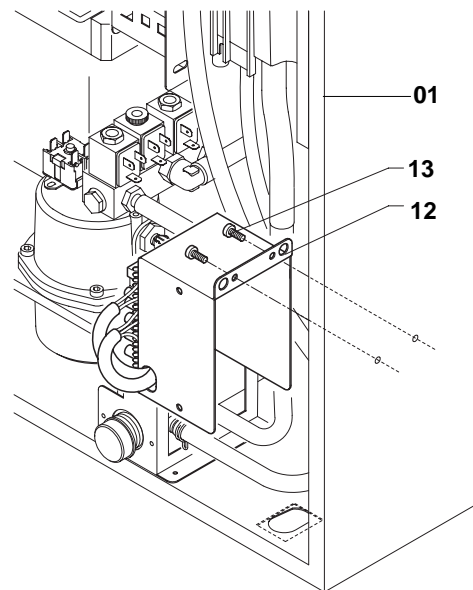
DATA - DATE
28-09-2000



Vers. - Variante Espresso



Vers. - Variante Instant



DATA - DATE
 AVANZAMENTO - FEED
 FIRMA - SIGNATURE

Fig. - Abb. 2

LA NECTA VENDING SOLUTIONS S.P.A. SI RISERVA A TERMINI DI LEGGE LA PROPRIETÀ DEL PRESENTE DISEGNO CON DIVIETO DI RIPRODURLO O DIVULGARLO SENZA SUA PREVIA AUTORIZZAZIONE.
 NECTA VENDING SOLUTIONS S.P.A. RESERVES THE RIGHT OF ABSOLUTE OWNERSHIP OF THIS DESIGN. ANY REPRODUCTION OR DISCLOSURE OF THE DESIGN WITHOUT PREVIOUS AUTHORIZATION IS STRICTLY FORBIDDEN.



ISTR. DI MONT. KIT MOBILETTO CON PREDISPOSIZIONE PAGAMENTI
 MOUNT. INSTR. FOR CABINET W. PAYMENT-SLOT ERECTION KIT
 INSTR. DE MONT. KIT MEUBLE AVEC PREDISP. SYST. PAIEMENT
 MONTAGEANLEITUNG SCHRANK-KIT MIT BEZAHLUNGSEINHEIT
 INSTR. DE MONT. DEL KIT MUEBLE CON PREDISP. PARA EL PAGO

CODICE - CODE
599545600
 COMPILATO - FILLED OUT
 MOSCONI

FOGLIO - SHEET
3/9
 CONTROLLATO - TESTED
 PERSONENI

DATA - DATE
28-09-2000

DATA - DATE	
AVANZAMENTO - FEED	
FIRMA - SIGNATURE	

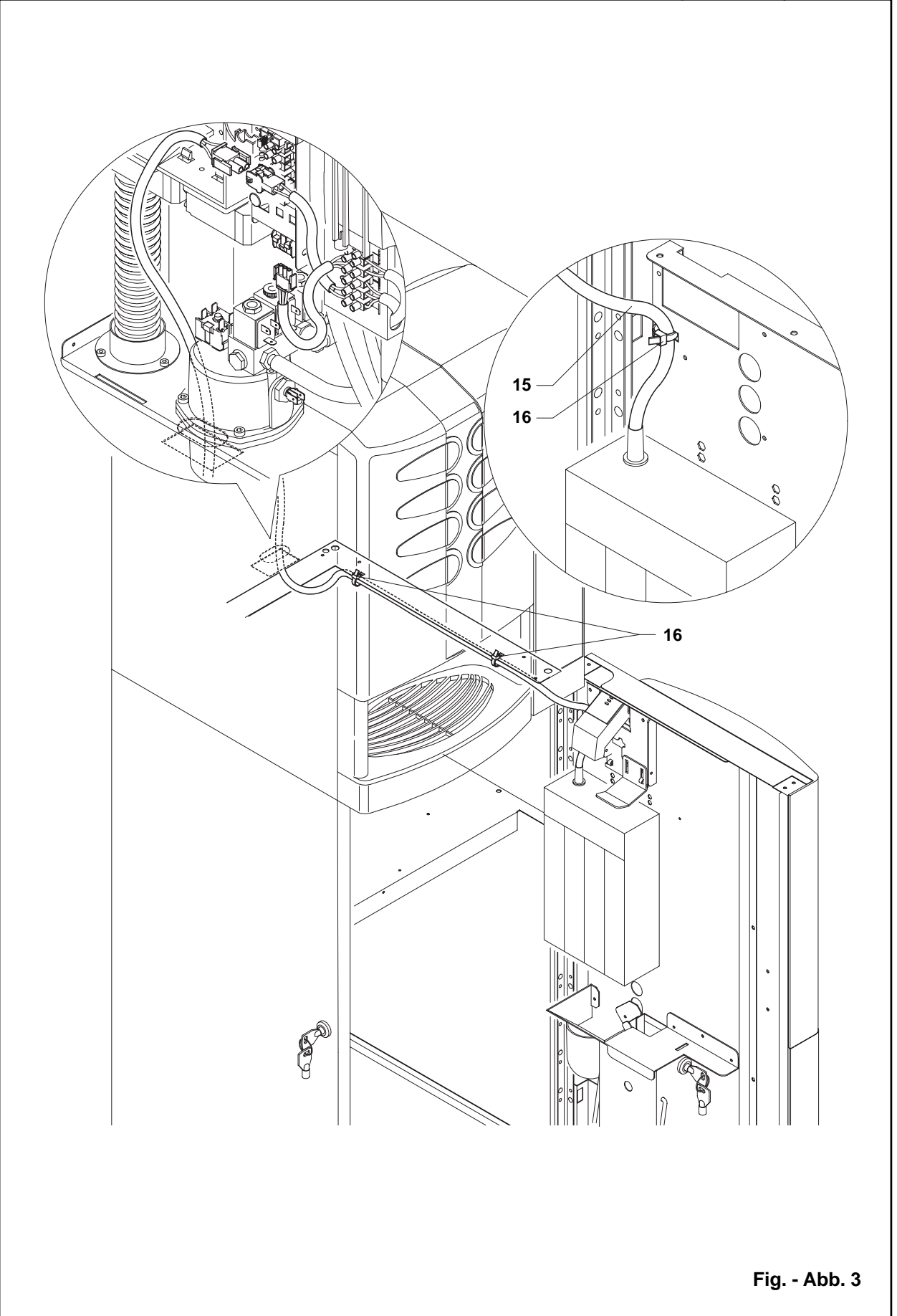


Fig. - Abb. 3

LA NECTA VENDING SOLUTIONS S.P.A. SI RISERVA A TERMINI DI LEGGE LA PROPRIETÀ DEL PRESENTE DISEGNO CON DIVIETO DI RIPRODURLO O DIVULGARLO SENZA SUA PREVIA AUTORIZZAZIONE.
 NECTA VENDING SOLUTIONS S.P.A. RESERVES THE RIGHT OF ABSOLUTE OWNERSHIP OF THIS DESIGN. ANY REPRODUCTION OR DISCLOSURE OF THE DESIGN WITHOUT PREVIOUS AUTHORIZATION IS STRICTLY FORBIDDEN.



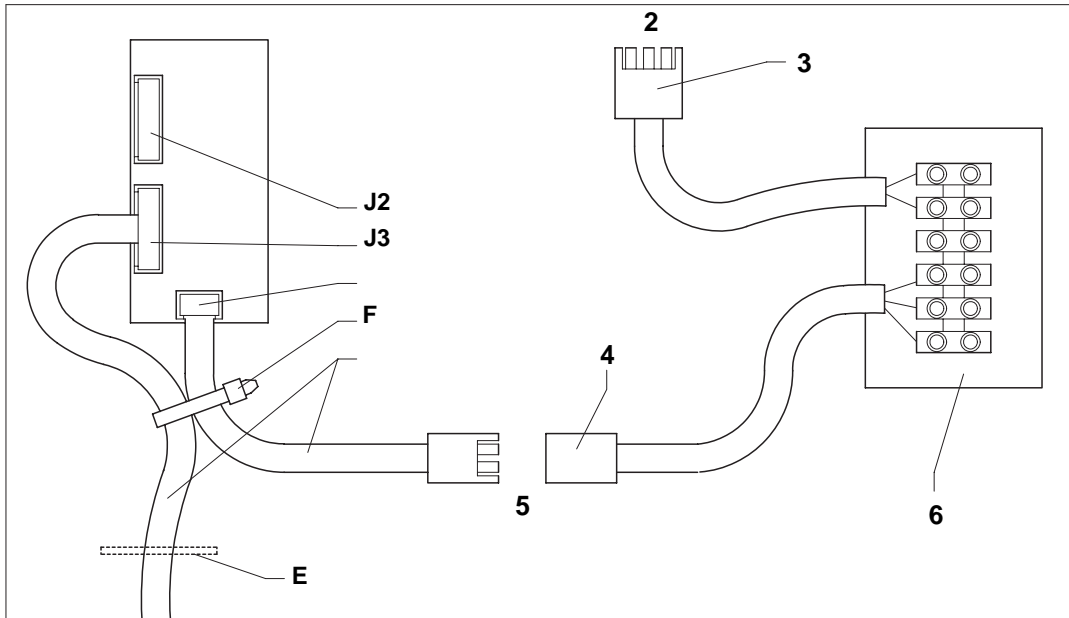
ISTR. DI MONT. KIT MOBILETTO CON PREDISPOSIZIONE PAGAMENTI
 MOUNT. INSTR. FOR CABINET W. PAYMENT-SLOT ERECTION KIT
 INSTR. DE MONT. KIT MEUBLE AVEC PREDISP. SYST. PAIEMENT
 MONTAGEANLEITUNG SCHRANK-KIT MIT BEZAHLUNGSEINHEIT
 INSTR. DE MONT. DEL KIT MUEBLE CON PREDISP. PARA EL PAGO

CODICE - CODE
599545600
 COMPILATO - FILLED OUT
 MOSCONI

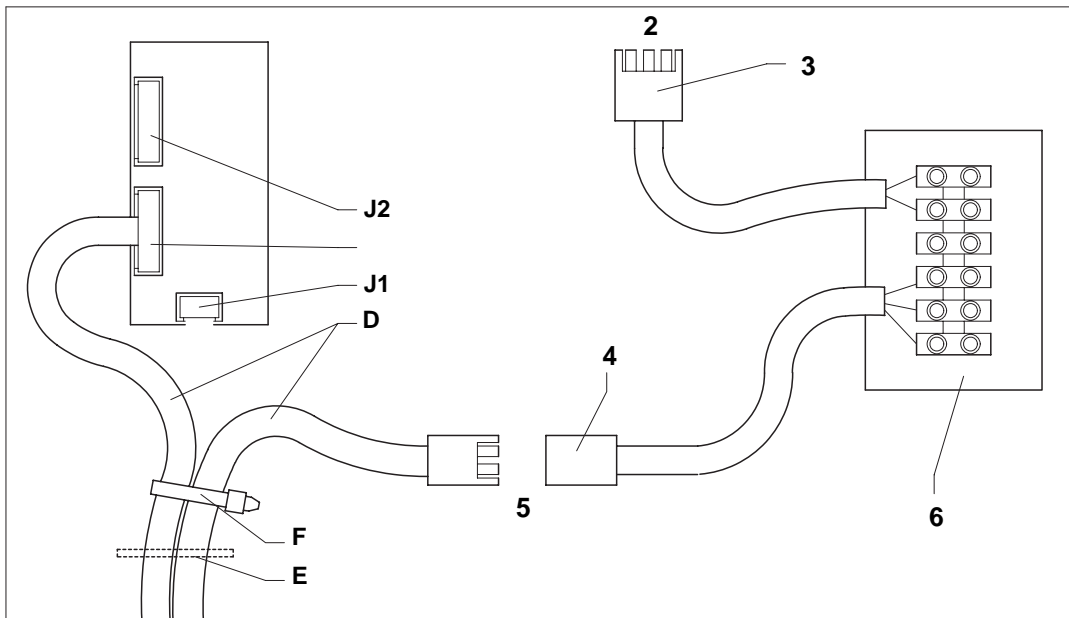
FOGLIO - SHEET
4/9
 CONTROLLATO - TESTED
 PERSONENI

DATA - DATE
28-09-2000

1



7



DATA - DATE
 AVANZAMENTO - FEED
 FIRMA - SIGNATURE

Fig. - Abb. 4

LA NECTA VENDING SOLUTIONS S.P.A. SI RISERVA A TERMINI DI LEGGE LA PROPRIETÀ DEL PRESENTE DISEGNO CON DIVIETO DI RIPRODURLO O DIVULGARLO SENZA SUA PREVIA AUTORIZZAZIONE.
 NECTA VENDING SOLUTIONS S.P.A. RESERVES THE RIGHT OF ABSOLUTE OWNERSHIP OF THIS DESIGN. ANY REPRODUCTION OR DISCLOSURE OF THE DESIGN WITHOUT PREVIOUS AUTHORIZATION IS STRICTLY FORBIDDEN.



ISTRUZIONI DI MONTAGGIO
 KIT MOBILETTO CON PREDISPOSIZIONE PAGAMENTI

CODICE - CODE
599545600

FOGLIO - SHEET
5/9

ITALIANO

COMPILATO - FILLED OUT
 MOSCONI

CONTROLLATO - TESTED
 PERSONENI

DATA - DATE
 28-09-2000

1. Disimballare la macchina **(01)** ed il mobiletto **(02)**.
2. Prendere i piedini **(03)** presenti nell'imballo della macchina ed applicarli sotto la base del mobiletto; regolarli in modo da livellare e stabilizzare il mobile.
3. Accoppiare la macchina al mobiletto come indicato in figura interponendo n. 4 rondelle Ø 6 **(04)** e applicare all'interno del mobile N. 4 viti **(05)**.
4. Svitare le viti **(06)** ed asportare la copertura posteriore **(07)**.
5. Nella base della macchina, zona pretranciature, ricavare la cava 55x35 **(08)**.
Attenzione: curare le finiture della cava, rimuovendo eventuali bave residue.
6. Sulla scheda CPU **(09)** utilizzando i distanziali **(10)**, montare la schedina **(11)** come rappresentato sul **foglio 2/9**.
7. Collocare in macchina il trasformatore **(12)** utilizzando le viti **(13)**.
 Per la **versione Espresso**, vedi posizione rappresentata sul **foglio 2/9** dove il fissaggio è previsto sul supporto del pannello elettrico **(14)**.
 Per la **versione Instant**, vedi posizione rappresentata sul **foglio 2/9** dove il fissaggio è previsto sul fianco interno della macchina **(01)**.
8. Connettere il cablaggio **(15)** secondo lo schema del circuito elettrico allegato (**foglio 4/9**) passando attraverso la cava **(08)** precedentemente ricavata sulla base della macchina e lacciolare il cavo nei punti predisposti sul mobiletto **(16)**.

LEGENDA Fig. 4

- 1 = Collegamento per BDV e MDB**
- 2 = Alimentazione 230 VCA**
- 3 = Connettore 3 vie**
- 4 = Connettore 2 vie**
- 5 = Alimentazione 24 VCA**
- 6 = Supporto trasformatore**
- 7 = Collegamento per Executive**

1. Collegare il cablaggio **(D)** come raffigurato in figura.
2. Far passare il cablaggio **(D)** nell'apposita cava **(E)**.
3. Lacciolare il cablaggio **(D)** con le fascette **(F)** presenti nel kit.

DATA - DATE
 AVANZAMENTO - FEED
 FIRMA - SIGNATURE

LA NECTA VENDING SOLUTIONS S.P.A. SI RISERVA A TERMINI DI LEGGE LA PROPRIETÀ DEL PRESENTE DISEGNO CON DIVIETO DI RIPRODURLO O DIVULGARLO SENZA SUA PREVIA AUTORIZZAZIONE.
 NECTA VENDING SOLUTIONS S.P.A. RESERVES THE RIGHT OF ABSOLUTE OWNERSHIP OF THIS DESIGN. ANY REPRODUCTION OR DISCLOSURE OF THE DESIGN WITHOUT PREVIOUS AUTHORIZATION IS STRICTLY FORBIDDEN.



MOUNTING INSTRUCTIONS FOR
 CABINET WITH PAYMENT-SLOT ERECTION KIT

CODICE - CODE
599545600

FOGLIO - SHEET
6/9

ENGLISH

COMPILATO - FILLED OUT
 MOSCONI

CONTROLLATO - TESTED
 PERSONENI

DATA - DATE
 28-09-2000

1. Unpack the machine **(01)** and its cabinet **(02)**.
2. Fit the cabinet feet **(03)** that you will find in the machine packing, onto the bottom of the cabinet; adjust them so that the unit is level and balanced.
3. Connect the machine onto its cabinet as shown on the figure by setting in the four Ø 6 washers **(04)** and turn-in the four screws **(05)** into the inside of the cabinet.
4. Unscrew all the screws **(06)** and remove the back lid **(07)**.
5. On the base of the machine, in the blanking area, cut out a 55x35 cavity **(08)**.
Important: take care that the edges of the cavity are accurately finished and that all residual fins and burrs have been removed.
6. As shown at **page 2/9**, by means of the spacers **(10)** connect the electronic board **(11)** onto the electric CPU board **(09)**.
7. Fix the transformer into the machine **(12)** by means of the screws **(13)**.
 For the **Espresso Version**, as shown in the figure at **page 2/9**, it is to be fixed onto the electric panel board **(14)**.
 For the **Instant Version**, as shown in the figure at **page 2/9**, it is to be fixed onto the side of the machine **(01)**.
8. Connect up the wiring **(15)** according to the attached electrical circuit diagram (see **page 4/9**) by passing through the cavity **(08)** previously cut out on the base of the machine and fasten the cable to the cabinet at the given points **(16)**.

LEGENDA Fig. 4

- 1 = Connection for BDV and MDB**
- 2 = 230 VCA power supply**
- 3 = 3-way connector**
- 4 = 2-way connector**
- 5 = 24 VCA power supply**
- 6 = Transformer support**
- 7 = Connection for Executive**

1. Connect the wiring **(D)** as shown in the figure.
2. Fit the wiring **(D)** through the relative cavity **(E)**.
3. Tie the wiring **(D)** up together with the clamps **(F)** supplied with the kit.

DATA - DATE
 AVANZAMENTO - FEED
 FIRMA - SIGNATURE

LA NECTA VENDING SOLUTIONS S.P.A. SI RISERVA A TERMINI DI LEGGE LA PROPRIETÀ DEL PRESENTE DISEGNO CON DIVIETO DI RIPRODURLO O DIVULGARLO SENZA SUA PREVIA AUTORIZZAZIONE.
NECTA VENDING SOLUTIONS S.P.A. RESERVES THE RIGHT OF ABSOLUTE OWNERSHIP OF THIS DESIGN. ANY REPRODUCTION OR DISCLOSURE OF THE DESIGN WITHOUT PREVIOUS AUTHORIZATION IS STRICTLY FORBIDDEN.



INSTRUCTIONS DE MONTAGE KIT MEUBLE AVEC
PREDISPOSITION POUR SYSTEME DE PAIEMENT

CODICE - CODE
599545600

FOGLIO - SHEET
7/9

FRANÇAIS

COMPILATO - FILLED OUT
MOSCONI

CONTROLLATO - TESTED
PERSONENI

DATA - DATE
28-09-2000

1. Retirer l'emballage de la machine **(01)** et le meuble **(02)**.
2. Appliquer sous la base du meuble les pieds **(03)** fournis dans l'emballage de la machine, les régler de manière à niveler et à stabiliser le meuble.
3. Assembler la machine au meuble de la manière indiquée dans la figure en intercalant 4 rondelles \varnothing 6 **(04)** et, à l'intérieur du meuble, appliquer 4 vis **(05)**.
4. Desserrer les vis **(06)** et retirer le carter postérieur **(07)**.
5. Sur la base de la machine, zone de prétranchage, réaliser l'encoche 55x35 **(08)**.
Attention: exécuter avec soin les finitions de l'encoche en retirant toute bavure éventuelle.
6. A l'aide des entretoises **(10)**, monter sur la carte CPU **(9)** la petite carte **(11)** de la manière représentée dans la **page 2/9**.
7. Mettre en place le transformateur **(12)** dans la machine à l'aide des vis **(13)**.
Pour la **version Espresso**, voir la position représentée sur la **page 2/9** où la fixation est prévue sur le support du panneau électrique **(14)**
Pour la **version Instant**, voir la position représentée sur la **page 2/9** où la fixation est prévue sur le flanc intérieur de la machine **(01)**.
8. Connecter le câblage **(15)** selon le schéma du circuit électrique en annexe (**page 4/9**) en passant à travers l'encoche **(08)** précédemment obtenue sur la base de la machine et immobiliser le câble dans les points prévus dans le meuble **(16)**.

LEGENDE Fig. 4

- 1 = Connexion pour BDV et MDB**
- 2 = Alimentation 230 VCA**
- 3 = Connecteur 3 voies**
- 4 = Connecteur 2 voies**
- 5 = Alimentation 24 VCA**
- 6 = Support transformateur**
- 7 = Connexion pour Executive**

1. Connecter le câblage **(D)** de la manière représentée dans la figure.
2. Faire passer le câblage **(D)** dans l'encoche spéciale **(E)**.
3. Immobiliser le câblage **(D)** avec les colliers **(F)** fournis dans le kit.

DATA - DATE

AVANZAMENTO - FEED

FIRMA - SIGNATURE

LA NECTA VENDING SOLUTIONS S.P.A. SI RISERVA A TERMINI DI LEGGE LA PROPRIETÀ DEL PRESENTE DISEGNO CON DIVIETO DI RIPRODURLO O DIVULGARLO SENZA SUA PREVIA AUTORIZZAZIONE.
 NECTA VENDING SOLUTIONS S.P.A. RESERVES THE RIGHT OF ABSOLUTE OWNERSHIP OF THIS DESIGN. ANY REPRODUCTION OR DISCLOSURE OF THE DESIGN WITHOUT PREVIOUS AUTHORIZATION IS STRICTLY FORBIDDEN.



MONTAGEANLEITUNG SCHRANK-KIT
 MIT BEZAHLUNGSEINHEIT

CODICE - CODE
599545600

FOGLIO - SHEET
8/9

DEUTSCH

COMPILATO - FILLED OUT
 MOSCONI

CONTROLLATO - TESTED
 PERSONENI

DATA - DATE
28-09-2000

1. Die Maschine **(01)** und den Schrank **(02)** auspacken.
2. Die in der Maschinenpackung enthaltenen Füße **(03)** nehmen und an der Bodenplatte des Schrankes befestigen. Die Füße auf gleiche Höhe einstellen, damit die Stabilität des Schrankes gewährleistet ist.
3. Die Maschine wie in der Abbildung dargestellt am Schrank befestigen. Dafür die 4 Unterlegscheiben Ø 6 **(04)** einsetzen. Im Schrankinneren 4 Schrauben **(05)** (im Kit enthalten) einsetzen.
4. Die Schrauben **(06)** lösen und den hinteren Deckel **(07)** abnehmen.
5. Im Maschinenboden in dem vorgestanzten Bereich eine Öffnung 55x35 **(08)** ausführen.
Achtung: Die Ränder der Öffnung prüfen und den eventuell vorhandenen Restgrad entfernen.
6. Auf der CPU-Karte **(09)** unter Verwendung des Abstandsstücks **(10)** die kleine Karte **(11)** gemäß Darstellung auf **Blatt 2/9** installieren.
7. Den Transformator **(12)** mit den Schrauben **(13)** in die Maschine einbauen.
 Für die **Variante Espresso-Kaffee**: siehe die auf dem **Blatt 2/9** angegebene Position für die Befestigung an der Schaltschrankhalterung **(14)**.
 Für die **Variante Löskaffee**: siehe die auf dem **Blatt 2/9** angegebene Position für die Befestigung an der Maschineninnenseite **(01)**.
8. Die Kabel **(15)** gemäß dem beiliegenden elektrischen Schaltbild **(Blatt 4/9)** anschließen. Sie dafür durch die Öffnung **(08)** führen, die vorher im Maschinenboden ausgeführt wurde, und das Kabel an den am Schrank vorgesehenen Punkten festschnüren **(16)**.

LEGENDA Abb. 4

- 1 = Anschluss für BDV und MDB**
- 2 = Stromanschluss 230 V, Wechselstrom**
- 3 = 3-Wege-Verbinder**
- 4 = 2-Wege-Verbinder**
- 5 = Stromanschluss 24 V, Wechselstrom**
- 6 = Transformatorhalterung**
- 7 = Anschluss für Executive**

1. Die Kabel **(D)** wie in der Abbildung anschließen.
2. Die Kabel **(D)** durch die entsprechende Öffnung **(E)** ziehen.
3. Die Kabel **(D)** mit den im Kit enthaltenen Kabelschellen **(F)** verschnüren.

DATA - DATE
 AVANZAMENTO - FEED
 FIRMA - SIGNATURE

LA NECTA VENDING SOLUTIONS S.P.A. SI RISERVA A TERMINI DI LEGGE LA PROPRIETÀ DEL PRESENTE DISEGNO CON DIVIETO DI RIPRODURLO O DIVULGARLO SENZA SUA PREVIA AUTORIZZAZIONE.
 NECTA VENDING SOLUTIONS S.P.A. RESERVES THE RIGHT OF ABSOLUTE OWNERSHIP OF THIS DESIGN. ANY REPRODUCTION OR DISCLOSURE OF THE DESIGN WITHOUT PREVIOUS AUTHORIZATION IS STRICTLY FORBIDDEN.



INSTRUCCIONES DE MONTAJE DEL KIT
 MUEBLE CON PREDISPOSICIÓN PARA EL PAGO

CODICE - CODE
599545600

FOGLIO - SHEET
9/9

ESPAÑOL

COMPILATO - FILLED OUT
 MOSCONI

CONTROLLATO - TESTED
 PERSONENI

DATA - DATE
 28-09-2000

1. Desembale la máquina **(01)** y el mueble **(02)**.
2. Tome las patas **(03)** que se encuentran en el embalaje de la máquina y colóquelas debajo de la base del mueble; regúlelas para nivelarlo y estabilizarlo.
3. Acople la máquina con el mueble como se indica en la figura, interponiendo 4 arandelas Ø 6 **(04)**, y fije en el interior del mueble los 4 tornillos **(05)**.
4. Destornille los tornillos **(06)** y quite la cubierta posterior **(07)**.
5. En la base de la máquina, zona de pre-cizallado, realice una ranura de 55x35 **(08)**.
Atención: controle los acabados de la ranura, eliminando eventuales rebabas.
6. Utilizando las riostras **(10)** monte la pequeña tarjeta **(11)** en la tarjeta CPU **(09)** como se indica en la **hoja 2/9**.
7. Coloque en la máquina el transformador **(12)** utilizando los tornillos **(13)**.
 Para la **versión Espresso** ver la posición representada en la **hoja 2/9** donde la fijación está prevista sobre el soporte del panel eléctrico **(14)**.
 Para la **versión Instant** ver la posición representada en la **hoja 2/9** donde la fijación está prevista en el lado interno de la máquina **(01)**.
8. Conecte los cables **(15)** según el esquema del circuito eléctrico anexo (**hoja 4/9**) pasándolos a través de la ranura **(08)** realizada en la base de la máquina y fije el cable en los puntos predispuestos en el mueble **(16)**.

LEGENDA Fig. 4

- 1 = Conexión para BDV y MDB**
- 2 = Alimentación 230 VCA**
- 3 = Conector de tres vías**
- 4 = Conector de 2 vías**
- 5 = Alimentación 24 VCA**
- 6 = Soporte transformador**
- 7 = Conexión para Executive**

1. Conecte los cables **(D)** como se indica en la figura.
2. Pase los cables **(D)** por la ranura **(E)**.
3. Junte los cables **(D)** con los lazos **(F)** que se encuentran en el kit.

DATA - DATE

AVANZAMENTO - FEED

FIRMA - SIGNATURE